

# Tehniuum

REVISTĂ LUNARĂ PENTRU CONSTRUCTORII AMATORI  
COMANDĂ DE STAT

## SUMAR

POȘTA REDACȚIEI .....	PAG. 2
ALO... TREI MINUTE .....	PAG. 3
KEMPSTON JOYSTICK .....	PAG. 4
ADAPTOR TELEFON .....	PAG. 6
APLICAȚII TDA .....	PAG. 7
TV-SAT "TEHNIUM" .....	PAG. 8
DETECTOR DOPPLER .....	PAG.10
ADAPTOR VOBLER .....	PAG.11
CAPACIMETRU .....	PAG.12
FRECVENȚMETRU DIGITAL .....	PAG.12
GENERATOARE AF .....	PAG.14
STABILIZATOR CINESCOP .....	PAG.16
GENERATOR MA 455 KHz .....	PAG.17
REGENERATOR .....	PAG.17
GENERATOR MF 5,5/6,5 MHZ ....	PAG.18
TUROMETRU CU CEAS .....	PAG.19
ISTORICUL RADIOTEHNICII .....	PAG.21
TESTOR CABLU .....	PAG.23
REPETOR IR .....	PAG.23
SOUND SAMPLER .....	PAG.23
GENERATOR TLV .....	PAG.24
OSCILATOR COLPITTS .....	PAG.24
COMPRESOR DE DINAMICĂ .....	PAG.25
MEMORATOR TEHNIUM .....	PAG.27
GENERATOR IMPULSURI .....	PAG.30
MULTIPLICATOR DE FRECVENȚĂ .....	PAG.30
TRANZISTOARE ECHIVALENTE .....	PAG.30
INFORMAȚII UTILE .....	PAG.31

PREȚ: 800 lei



**Vasile ENACHE - Caransebeș.** Regretăm că nu putem să vă servim, nu posedăm documentația solicitată. Vă puteți adresa prin poștă fabricii constructoare sau revânzătorului.

**Radu ION - Pitești.** Nu cunoaștem materialul la care vă referiți.

**Eugen COCOȘ - Craiova.** Dacă reprezentanța afirmă că nu a vândut niciodată așa ceva, noi nu putem face minuni. Contactați poștal firma constructoare dacă o identificați.

**Radu GAL - Harghita.** Schema trimisă este incompletă. Circuitul la care vă referiți e prea la limită. Căutați în colecția revistei ceva convenabil. Pentru subiectul al doilea, contactați fabrica producătoare.

**Apostul FRANGA - Cudalbi.** Măriți gradul de izolație termică, astfel ca să aveți o stabilitate mai bună. Aparatul Dvs. nu cere criterii exagerate, pe care nici condițiile naturale nu le oferă, nici alte aparate.

**Alin ENE - Cluj.** Circuitul integrat e cel la care vă referiți. Valoarea piesei, nu este critică, în jur de 5 kilohmi.

**Mirena PANAITESCU - Câmpina.** Vă puteți adresa poștal firmei constructoare. Nu avem datele necesare.

**Nicolae DOBRESU - București.** Valoarea piesei este de circa 5 kilohmi. Minusul alimentării se leagă la masă.

**Cristian TARDA - Lugoj.** Cercetați colecția revistei TEHNIUM eventual și la alți amatori sau biblioteci.

**Florin BURCĂ - Cluj.** Contactați poștal întreprinderea "Electromureș", șoseaua Călărașilor 112-114, Târgu-Mureș, jud. Mureș, cod 4300 pentru documentația service. În rest, nu cunoaștem aparatul la care vă referiți. Vă sfătuim să vă abonați din timp la revista TEHNIUM.

**Victor FITZEK - București.** Încercați cu o valoare în jurul a 5 kilohmi. Nu cunoaștem

aparatul Dumneavoastră.

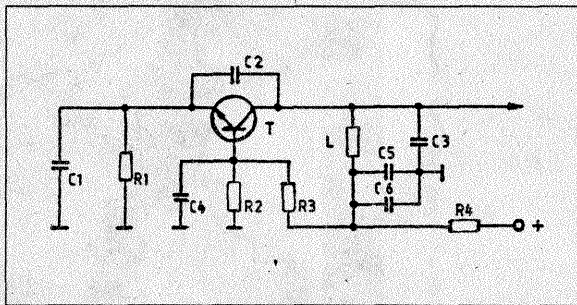
**Gheorghe LĂUDATU - Cuculeasa.** Vă puteți adresa în scris fabricilor constructoare. Reluați abonamentul la TEHNIUM.

**Alexandru ACIU - Moldova Veche.** Scrieți firmei constructoare în franceză sau engleză, pentru obținerea documentației service.

**Dragoș PAITE - Roman.** Nu posedăm documentația solicitată aparatul este necunoscut.

**Alexandru CIUPE - Grăniceri.** Adresa solicitată este "Electronica Industrială", strada Baicului nr. 82, București, sector 2.

Referitor la MEMORATORUL TEHNIUM nr. 15 (OSCILATOARE) unii din cititori ne-au întrebat la care din scheme se referă algoritmul de proiectare dat, și dacă se poate da un exemplu practic.



Calcul se referă la un oscilator Colpitts cu baza la masă, specific pentru frecvența ridicată (vedeți figura). Ca exemplu alegem cazul unui oscilator pe frecvența de 200 MHz realizat cu tranzistorul BF 180 ( $f_T = 675$  MHz;  $C_{12e} = 0,28$  pF;  $C_{CBO}$ ;  $I_{Cmax} = 20$  mA;  $U_{Cmax} = 20$  V). Alegem:  $\delta = c2 / C1 = 0,5$ ;  $L = 50$  nH. Rezultă:  $C = 12,5 - 3,2 = 9,3$  pF (se prevede un condensator trimer ceramic 3-12 pF). Pentru  $E = 12V$  și  $I_C = 2$  mA rezultă:  $EEM = 2,4$  V;  $E_{CM} = 9,6$  V;  $R1 = 1,2$  K;  $R2 = 3,6$ ;  $R3 = 41,4$  K;  $R4 = 4,8$  K. Se aleg:  $C4 = C6 = 100$  pF (ceramice) pentru care  $X = 16$  și  $C5 = 4,7$   $\mu$  F (tantal).

REDACȚIA:

**REDACTOR ȘEF:**  
Ing. Ilie MIHĂESCU  
**REDACTOR**  
**COORDONATOR:**  
Ing. Andrei CIONTU  
**GRAFICA:**  
Eugeniu KEDVEȘ  
**DESENE:**  
Gabriela GIOVLAN  
**CORECTURA:**  
Daniela UNGUREANU

**DTP:**  
UNIVERSITAS  
INFOPRESS  
TOUR S.R.L.

**EDITOR:**  
PRESA NAȚIONALĂ S.A.

**ADRESA REDACȚIEI:**  
Piața Presei Libere, nr. 1  
București 79784; Sector 1  
Tel.: 222.33.74 direct  
223.15.10...49 / 1628  
223.15.10...49 / 1182

**ADMINISTRAȚIA:**  
S.C. "PRESA NAȚIONALĂ" S.A.

**Director:**  
Ing. S. PELTEACU  
**Director economic:**  
Ec. I. CIUCESCU

**ABONAMENTELE**  
se fac prin oficiile poștale -  
cataloș 4120.  
Difuzorii de presă se pot  
adresa direct la redacție,  
telefonic sau la sediu:  
Corp C1, etajul 1,  
camerele 118, 120.

**Constantin CAMILAR:** Șos. Națională 40 A, Bl. C1, Ap. 5, Regie - Iași - 6600. Tel.: 251.674, oferă colecții complete de reviste TEHNIUM, anii 1972-1994.

**Mircea CRIȘAN:** Oradea-3700. Str. Cantacuzino 10, Bl. Pb 17, Ap. 9, oferă colecția revistei TEHNIUM, anii 1970-1991.

**Cornela MATEI:** comuna Poiana Lacului (satul Cepari), jud. Argeș - 0382, solicită schema mixerului audio VERMONA 1222 cu 12 canale.

**Victor BACLANOV:** Str. Gării nr. 1, Bloc G1, Sc. B, Et. 1, Ap. 4, Tulcea - 8800 - jud. Tulcea, Telefon: 040/514771, solicită circuitul integrat TDA 3810.

**Emil BERBECARU:** Brăila - 6100, Str. Moldovei Nr. 50, solicită schema de utilizare pentru C1 - TA 7335 P și LA 3365.

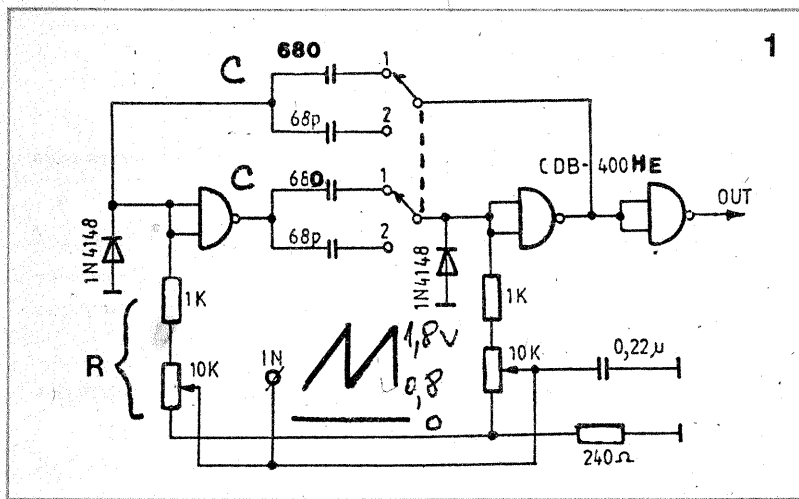
**Ion GOLUPCIUC:** Bușteni - Prahova, Str. Gloriei 45 și **Ionel SINGURAN:** București, Calea Văcărești 328, Bl. 9C, Sc. 1, Et. 3, Ap. 16, Sect. 4, oferă numere vechi din TEHNIUM.

**Doru ASTRATINEI:** Str. Ana Ipătescu 302, Bl. 2-6, Sc. C, Et. 2, Ap. 5, Vaslui - 6500, Telefon: 32.27.85, solicită schema magnetofonului (CSI) ASTRA, Model 209-STEREO.

(Rubrică gratuită)

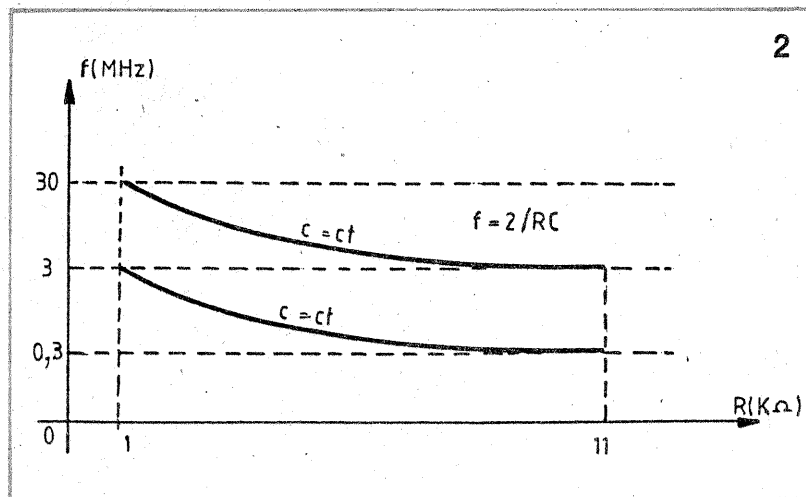
# GENERATOR VOBULAT

În figura 1 este prezentată schema de principiu a unui generator simplu cu comanda în tensiune a frecvenței, ce poate fi folosit pentru acordul diferitelor circuite oscilante și filtre în banda 0,3-30 MHz. Generatorul este realizat cu un C.I. rapid de tipul CDB400HE fiind necesare trei porți NAND. Frecvența de oscilație este dată de formula:  $f = 2/RC$ . Rezultă că acoperirea de bandă este:



$\gamma = f_{max} / f_{min} = R_{max} / R_{min}$   
 Alegând  $R_{min} = 1K\Omega$  și  $R_{max} = 11K\Omega$  (potențiomtru de  $10K\Omega$  în serie cu  $1K\Omega$ ) rezultă  $\gamma = 11$ . Banda de frecvențe 0,3-30 MHz poate fi acoperită în două trepte: 0,3-3 MHz și 3-30 MHz. Într-adevăr, frecvența  $f_0$  maximă a primei subgame, care trebuie să coincidă cu frecvența minimă a celei de-a doua subgame, se obține din relația:

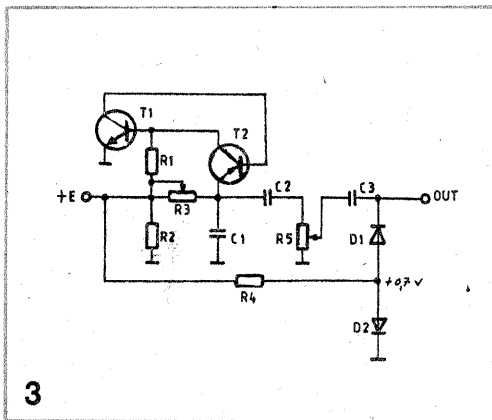
$f_0/0,3 = 30/f_0$  de unde  $f_0 = \sqrt{0,3 \times 30} = 3$  MHz  
 S-a prevăzut un comutator dublu cu două poziții care comută condensatoarele  $C_m$  și  $C_M$ , care au valorile



capacităților:  
 $C_m = 2 / R_{min} f_{max} = 2 \times 10^{12} / 10^3 \times 30 \times 10^6 = 66,7$  pF ~ 68 pF  
 $C_M = 2 / R_{max} f_{min} = 2 \times 10^{12} / 11 \times 10^3 \times 0,3 \times 10^6 = 606$  pF ~ 680 pF  
 Modul de variație al frecvenței cu R este prezentat în

figura 2. Pentru obținerea MF în jurul valorii frecvenței centrale fixate, trebuie aplicată la intrare o tensiune linear variabilă (TLV) cu amplitudinea de 1V, având valoarea maximă de 1,8 V. Această tensiune s-ar putea obține cu schema din figura 3. Acesta este un generator cu TUJ programabil simulat (cu tranzistoarele complementare Z1, T2).

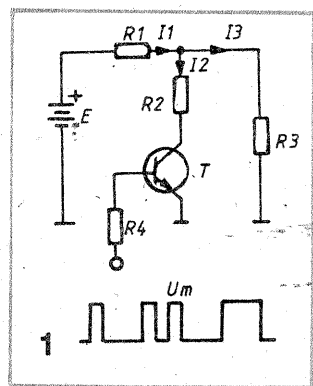
Perioada oscilațiilor este dată de relația:  $T = R3C1$  în  $(1+R2/R1)$ . Alegând  $R2/R1 = 2,7$  rezultă  $T = R3C1$  care se poate regla cu R3. Cu potențiomtrul R5 se poate regla amplitudinea TLV la 1 V. Dioda D2 cu siliciu asigură tensiune minimă a acesteia la 0,7-0,8 V. Dioda D1 cu germaniu asigură nivelul minim la OUT de +0,7V.



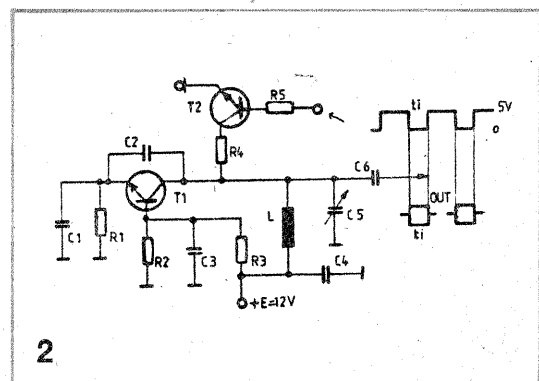
# MODULATOR ÎN IMPULS DE CURENT

Schema din figura 1 poate fi folosită pentru manipularea în curent a unor oscilatoare speciale (IMPATT, BARITT) de microunde, sau chiar a oscilatoarelor cu tranzistoare. Când  $U_m = 0$  avem curentul maxim prin R3 (rezistența sarcinii):

$I_{1M} = I_{3M} = E / (R_1 + R_3)$   
 Când  $U_m$  este maxim, tranzistorul de comutație T se deschide la saturatie și avem:  
 $I_1 = I_2 + I_3$   
 $R_2 I_2 = R_3 I_3 = E - R_1 I_1$   
 Necunoscuta ce interesează este  $I_3$ , care are valoarea minimă  $I_{3m}$ . Se află:  
 $I_{3m} = RE / (R_1 R_2 + R_2 R_3 + R_3 R_1)$   
 Saltul de curent prin R3 este:  
 $\Delta I_3 = I_{3M} - I_{3m} = E / (1 + R_2/R_3 + R_2/R_1) (R_1 + E_2)$

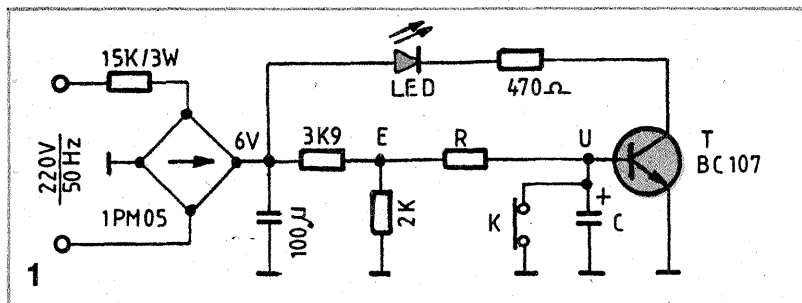


În fig.2 este dată schema unui oscilator RF cu tranzistor modulat în impulsuri.



# Alo ... trei minute

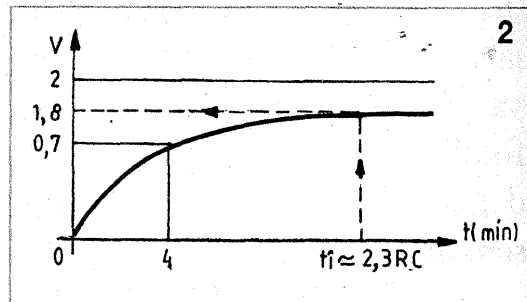
Pentru constructorii electroniști începători, prezentăm în cele uremează o replică (vedeți nr. 7/1995) mult mai puțin sofisticată la avertizorul că cele trei minute de convorbire telefonică s-au scurs. După cum se știe, o convorbire telefonică de zece minute, înseamnă  $3+3+3+1=4$  impulsuri în contorul abonatului din centrală și ... încărcarea notei de plată. Dacă se consideră că esențialul se poate spune în trei minute, este util să ne construim adaptorul a cărui



schemă este prezentată în figura 1. Caracteristica acestei scheme este că nu încarcă deloc linia telefonică (neavând legătură cu ea). Un redresor simplu de curent mic ne furnizează în permanență de la rețea +6V. Când receptorul este în furcă contactul K este normal închis, tranzistorul T blocat și LED-ul stins. Când se ridică microreceptorul începe încărcarea condensatorului C prin rezistorul R și tensiunea U

la bornele lui crește exponențial (figura 2). În circa 2, 3 contacte de timp ( $\tau = RC$ ) ea atinge 90% din valoarea E, caz în care se consideră că C s-a încărcat.

Având în vedere că durata impulsului telefonic de trei minute se marchează din momentul în care corespondența ridică, în urma apelului, telefonul din furcă, vom alege constanta de timp  $\tau$ , astfel ca tensiunea de deschidere pe bază a tranzistorului T să se producă după patru minute considerând că un minut se pierde cu apelul.



$$U = E(1 - e^{-t/\tau}) \approx E t / \tau$$

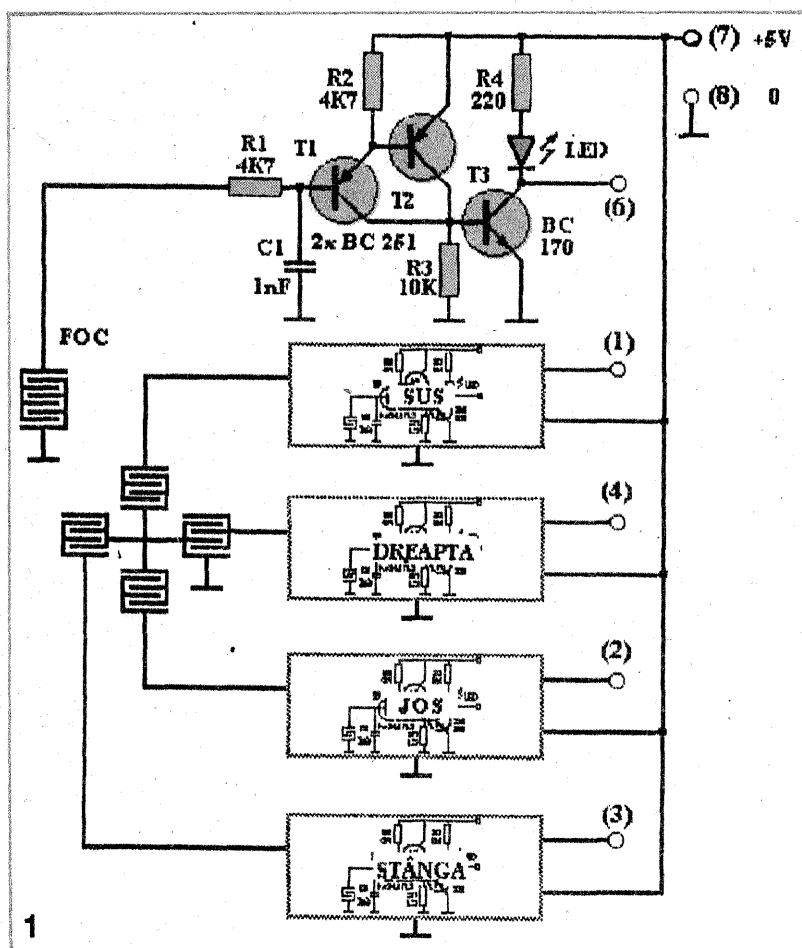
Alegem  $E = 1,4V$  și cum  $U = 0,7V$ ,  $t = 4.60 = 240$  s rezultă  $\tau = 480$  s = RC. Alegând  $C = 470\mu F / 3V$  rezultă  $R = 1$  MΩ. Întreg sondajul se poate realiza pe o placă din sticlotexolit simplu placat și pus într-o cutiuță de plastic având dioda LED montată pe capac. Contactul K se confecționează din două lamele de releu și se montează pe aparatul telefonic sub microreceptor, astfel încât prin apăsarea acestuia contactul să fie făcut.

Eventual montajul ar putea fi plasat în cutia aparatului telefonic în care se va da o gaură pentru LED. Printr-un cordon special redresorul va fi alimentat în permanență, consumul în repaus fiind mic. (TEK)

## KEMPSTON JOYSTICK SENZORIAL

Montajul propus în cele ce urmează se adresează posesorilor de calculatoare românești compatibile Spectrum-Sinclair: HC, TimS, CIP, etc., care au achiziționat deja interfața de

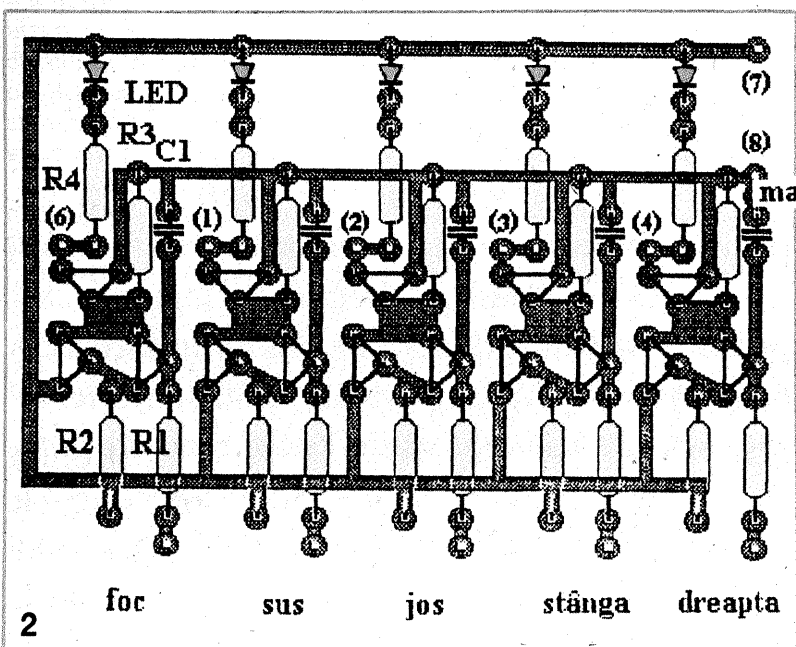
kempston joystick produsă de "Electronica, București sau și-au construit una după schemele publicate în Tehnium" 9/1988 sau în Inf. 1/1988 (buletin editat de Clubul Programatorilor de la Casa Universitarilor Timișoara). El remediază cu succes principalele deficiențe ale unui joystick mecanic: inerție mare, în mișcare, contacte imperfecte din cauza inerției oxidării, număr limitat de acționări, lipsă de comoditate la manevrare, preț relativ mare.



Circuitul prezentat cuprinde cinci senzori rezistivi (Foc, Sus, Jos, Dreapta, Stânga) care comandă intrările corespunzătoare ale interfeței prin intermediul a cinci module identice din punct de vedere constructiv și funcțional, realizate cu câte trei tranzistoare cu siliciu nepretențioase ("de larg consum"). Fiecare modul se substituie funcțional unuia dintre contactele mecanice ale joystick-ului clasic. La atingerea unuia dintre senzori, intrarea corespunzătoare a interfeței este pusă la masă, iar calculatorul va executa operația programată: deplasare, punctare, colorare, foc, etc. Manevrabilitatea în cadrul programelor scrise pentru utilizarea unui kempston joystick

devine astfel comparabilă cu cea asigurată de un "șoricel" (mouse). În loc să stea aplecat deasupra mesei, cu o mână crispată pe manetă, iar cu cealaltă încremenită pe soclu, utilizatorul va putea să se așeze comod (chiar într-un fotoliu) și să comande calculatorul prin simpla deplasare a degetului mare peste traseele plăcii senzoriale.

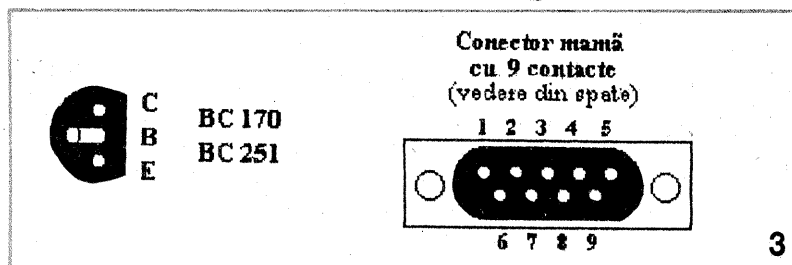
Schema unui modul de bază este clasică și nu necesită prea multe explicații: după



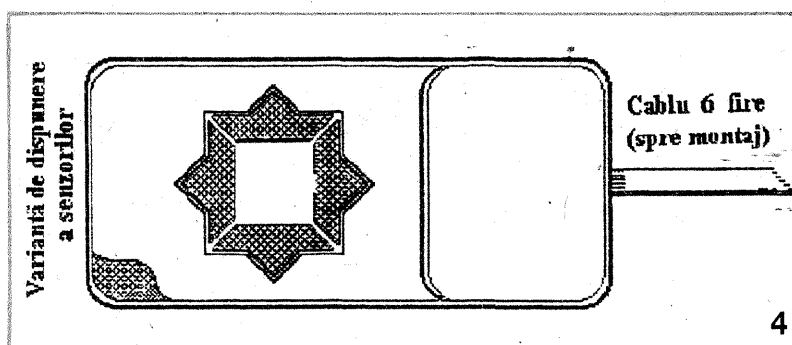
alimentarea circuitului, tranzistorul Darlington format din tranzistoarele  $T_1$  și  $T_2$  (BC 251 sau altele de tip pnp) este cu baza în gol, deci nepolarizat, iar tranzistorul  $T_3$  (BC 170 sau altul de tip npn) are baza pusă la masă prin rezistența  $R_3$ . Ca urmare, tranzistorul  $T_3$  este blocat, prin colectorul său nu circulă curent, căderea de tensiune pe grupul rezistență  $R_4$ -LED este nulă (nu luminează), potențialul din colectorul său este pozitiv (aprox. +5V), deci intrarea corespunzătoare a interfeței este în 1 logic, situație similară deschiderii unui contact al joystick-ului mecanic.

Când punem degetul pe senzorul legat la intrarea circuitului, tranzistorul Darlington este polarizat prin rezistența pielii și intră în conducție, astfel încât potențialul din colectorul lui  $T_2$  devine pozitiv, iar tranzistorul  $T_3$  este deschis, colectorul său este pus la masă, ceea ce

va duce la aprinderea diodei luminescente (LED) și la punerea în 0 logic a intrării interfeței, ceea ce corespunde din punct de vedere fizic închiderii unui contact al joystick-ului mecanic.



Rezistența  $R_1$  are rolul de a limita curentul de bază al tranzistorului  $T_1$  și astfel protejează tranzistorul  $T_2$  la o eventuală suprasarcină. Condensatorul ceramic  $C_1$  "taie" semnalele radio parazite (emise de calculator sau de alte surse) și previne "anclasările" nedorite. Valoarea sa poate fi mărită, dar, din cauza impedanței mari de intrare a grupului Darlington, descărcarea lui prin baza lui  $T_1$  va provoca o întârziere (proporțională cu capacitatea lui  $C_1$ ) a revenirii la zero a potențialului din colectorul lui  $T_2$ , deci a blocării lui  $T_3$ , lucru extrem de neplăcut, mai ales atunci când programul rulat solicită o mare



viteză de reacție din partea operatorului.

Consumul montajului poate fi substanțial redus prin înlocuirea grupului rezistență-diodă luminescentă din colectorul lui  $T_3$  cu câte o singură rezistență  $R_4$  de 4,7 kilohmi în toate cele cinci module ale montajului, ceea ce va conduce în final la un consum total de maxim 10 mA.

Alimentarea montajului se va face prin mufa de conectare a joystick-ului la interfață. În acest scop se va desface cutia interfeței și pinul

7 al conectorului mamă se va lega printr-un fir la traseul de +5V al interfeței. Pentru un joystick cu un buton de foc plus patru direcții, nu sunt necesare alte modificări pe placa de interfață. Amatorul experimentat, care dorește un "buton" suplimentar (Foc 2) cerut de unele jocuri pentru lansarea de grenade, rachete, etc. poate face și unele modificări în acest sens, în funcție de schema de interfață utilizată. Numerotarea contactelor de la mufa de intrare în interfață se va face conform desenului.

Ansamblul senzorilor poate fi dispus pe o placă de circuit imprimat prin operațiile obișnuite (curățire, acoperirea traseelor, corodare) și legat la montaj printr-un cablu cu șase fire de o lungime convenabilă (1-2 m). Vă recomandăm să nu coșitoriți senzorii cu fludor, din cauza plumbului conținut de orice aliaj pentru sudare. Să nu uităm că odată realizat, comoditatea de manevrare a joystick-ului va stârni entuziasmul copiilor pentru jocurile pe calculator, iar intoxicațiile cu plumb sunt neiertătoare. Ideal ar fi să nichelați traseele corodate sau să construiți senzorul dintr-un "sandwich": o placă de masă din aluminiu care

să se sprijine pe palmă, o placă izolatoare pe care dispuneți cele cinci suprafețe senzoriale plus cele două plăci de plastic pentru ghidarea degetului mare și pentru protecția legăturilor, soluție pentru care a optat și autorul acestui articol (vezi figura).

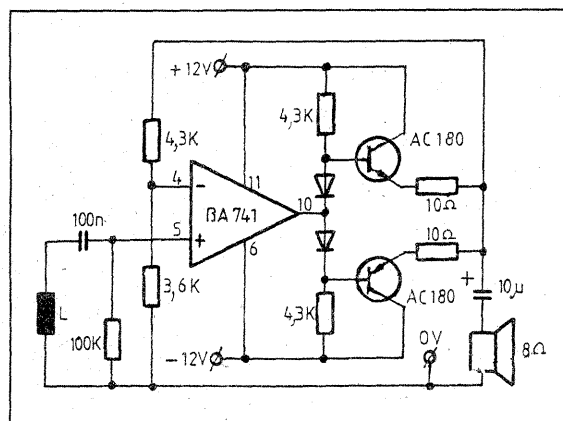
Câteva sfaturi utile pentru începători: cuplarea joystick-ului și a interfeței kempston la home-computer se va face întotdeauna înainte de pornirea (alimentarea) acestuia, iar apoi nu se vor decupla decât după debransarea calculatorului de la rețea. Se va evita acționarea senzorilor în timpul încărcării unui program de pe caseta magnetică.

**ATENȚIE!** Datorită configurării interne a modului de citire a tastaturii la acest tip de calculatoare, schema de mai sus nu poate fi utilizată decât împreună cu interfața kempston joystick. Legarea ei la bornele de joystick ale calculatorului (care sunt de fapt legate la primele două semirânduri ale tastaturii) nu va duce la nici un rezultat sau chiar poate provoca defectarea calculatorului.

prof. Györfi-Deák György - Jibou

## ADAPTOR TELEFON CU C.I.

De multe ori este necesar ca o convorbire telefonică să fie ascultată de două persoane simultan, sau să înregistrăm convorbirea pe bandă de magnetofon.



Acest lucru îl putem realiza cu ajutorul unui adaptor a cărui schemă este dată în figură.

Aparatul este cuplat inductiv de

aparaturile telefonice printr-o bobină cu un număr de spire, care este lipsită de aparat cu ajutorul unei ventuze. Aparaturile telefonice prin intermediul bobinei cu miez din interiorul lor produce un câmp electromagnetic slab în

jurul lui. Dacă apropiem de aparat o bobină cu un număr mare de spire, în această bobină se produce un curent de inducție care urmărește frecvența și amplitudinea convorbirii. Dacă acest curent îl vom amplifica în suficientă măsură vom auzi în difuzor convorbirea telefonică.

Bobina o putem realiza pe un miez oală din ferită și sârmă de cupru emailat, diametrul de 0,05 mm, și un număr cât mai mare de spire. În interiorul bobinei vom așeza un miez de fier moale. Bobina se leagă prin intermediul unui cablu coaxial de amplificator cu circuit integrat. Difuzorul trebuie să aibă o impedanță de 8 ohmi, cu o putere de 0,4 VA.

Aparaturile se poate alimenta de la sursă de curent continuu între 9-12 V. La punerea în funcțiune a adaptorului, singurul lucru de care trebuie să ținem cont, este ca să aflăm punctul cel mai potrivit pe telefon unde să așezăm bobina de inducție, astfel încât sunetul obținut să fie de cea mai bună calitate.

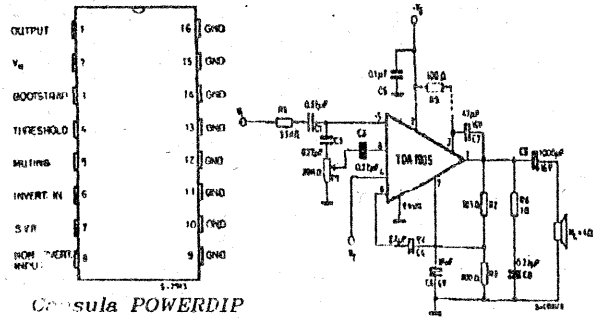
TDA - 1905

**AMPLIFICATOR AUDIO DE PUTERE 5W CU MUTING**

Circuitul integrat monolitic TDA 1905 este proiectat pentru aplicatiile de putere din constructia radioreceptoarelor si televizoarelor. Se caracterizeaza prin facilitatea oferita de muting, protectie la ambalare termica, zgomot foarte mic si o plaja larga a tensiunii de alimentare.

**CARACTERISTICI ELECTRICE PRINCIPALE:** Conexiuni la capsula Schema tipica de aplicatii

- Tensiunea de alimentare max. 30 V
- Curentul de iesire maxim 3 A
- Tensiunea de intrare dif. ±7 V
- Distorsiuni de neliniaritate 0,3%
- Putere disipata la Tcaps: 60C 6 W
- Putere de iesire maxima 5,5 W
- Sensibilitatea la intrare <100 mV
- Rezistenta la intrare 100 k
- Cistigul in tensiune 40 dB
- Banda de frecventa 40 Hz-40 kHz
- Tensiunea de muting OFF 4,7 V
- Tensiunea de muting ON V<sub>s</sub> 30 V



Capsula POWERDIP  
48 pini

Rezistenta termica j-amb 70C/W  
Rezistenta sursei de alim. 50 dB

TDA - 2003

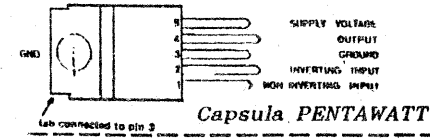
**AMPLIFICATOR AUDIO DE PUTERE 10 W**

Circuitul integrat TDA 2003 este un amplificator audio de putere destinat constructiei radioreceptoarelor auto, compatibil pin cu pin cu amplificatorul TDA 2002 cu caracteristici electrice similare insa capabil sa furnizeze la iesire curenti ce depasesc 3,5 A. Are iesirea protejata la scurtcircuit, conectare la sursa sau intreruperea traseului de masa si necesita un numar redus de componente care trebuie atasate in exterior.

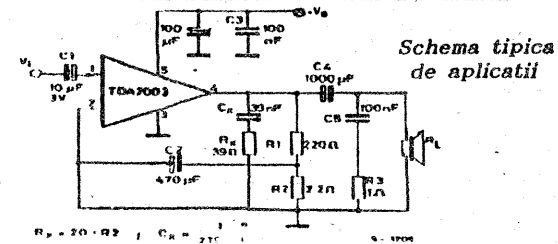
**CARACTERISTICI ELECTRICE PRINCIPALE:**

- Tensiunea de alimentare 18 V
- Puterea disipata pe caps. 20W
- Puterea de iesire max. 10 W
- Tensiunea de intr. la sat. 300mV
- Banda de frecventa 40Hz-15kHz
- Rezistenta la intrare 150 Ω
- Distorsiuni armonice 0,15%
- Cistigul in tensiune 40 dB
- Reiectia sursei de alim. 36dB
- Rezistenta termica j-caps. 30C/W

Conexiuni la capsula



Capsula PENTAWATT



Schema tipica de aplicatii

TDA - 2030

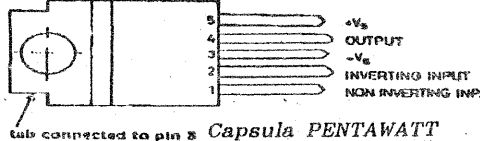
**AMPLIFICATOR AUDIO DE PUTERE 14 W HI-FI**

Circuitul integrat monolitic TDA 2030 este un amplificator audio de putere in clasa AB destinat aplicatiilor de inalta fidelitate. Circuitul furnizeaza la iesire curenti mari (3,5 A) cu distorsiuni armonice si de neliniaritate scazute, fiind protejat la scurtcircuit, printr-o schema interna de limitare automata a puterii maxime de iesire.

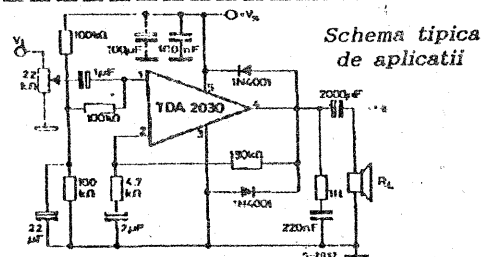
**CARACTERISTICI ELECTRICE PRINCIPALE:**

- Tensiunea de alimentare max. ±18V
- Tensiunea de intr. dif. ±15V
- Curentul maxim la iesire 3,5 A
- Puterea totala disipata 20W
- Puterea de iesire maxima 14W
- Distorsiuni de neliniaritate 0,2%
- Rezistenta de intrare 5 M
- Banda de frecventa 10Hz-140kHz
- Cistigul in tensiune 30dB
- Reiectia sursei de alim. 50dB
- Rezistenta termica j-caps. 30C/W

Conexiuni la capsula



Capsula PENTAWATT



Schema tipica de aplicatii

TDA - 2040

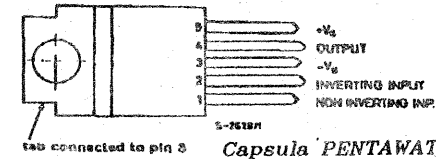
**AMPLIFICATOR AUDIO DE PUTERE 20 W HI-FI**

Circuitul integrat monolitic TDA 2040 este un amplificator audio de putere 20W in clasa AB destinat aplicatiilor de inalta fidelitate. Acest amplificator este capabil sa furnizeze la iesire curenti mari (4 A) cu distorsiuni armonice si de neliniaritate scazute. Este protejat intern la ambalare termica si la scurtcircuit prin controlul automatat al puterii disipate.

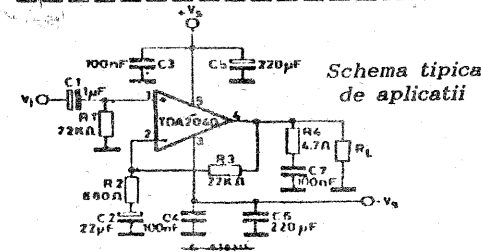
**CARACTERISTICI ELECTRICE PRINCIPALE:**

- Tensiunea de alimentare max. ±20V
- Tensiunea de intr. dif. ±15V
- Curentul maxim la iesire 4 A
- Puterea totala disipata 25W
- Puterea de iesire maxima 20W
- Distorsiuni de neliniaritate 0,08%
- Rezistenta de intrare 5 M
- Banda de frecventa 10Hz-100kHz
- Cistigul in tensiune 30dB
- Reiectia sursei de alim. 50dB
- Rezistenta termica j-caps. 30C/W

Conexiuni la capsula



Capsula PENTAWATT



Schema tipica de aplicatii

APLICATIILE CI - TDA XYW

CONSTRUCTII IN AUDIOFREVENTA

# PERFEȚIONĂRI ALE RECEPTORULUI INDOOR TV-SAT "Tehnum"

În procesul de exploatare al receptorului TV-SAT, a cărui construcție a fost descrisă în revista noastră într-o suită de articole, s-au manifestat câteva neajunsuri în funcționare, unele sesizate și de anumiți cititori în scrisorile lor. Aceste neajunsuri s-au manifestat în mod special la modulul detector de frecvență. Modificările de valori ale parametrilor unor componente pasive, ca și unele mici modificări de circuit, se pot face, evident, și pe modulele realizate până în prezent, dar articolul de față are în vedere și o micșorare a dimensiunilor și plantarea pe o singură placă a modulelor: redresor, amplificator de FI, detector de frecvență (PLL), amplificatorul VF, demodulatorul de sunet. Toate acestea se vor realiza pe un singur substrat simplu placat cu dimensiunile: 132 x 142.

Modulul convertor de frecvență, ca și cel remodulator, rămân aceleași ca la varianta precedentă. În continuare vom prezenta modificările efectuate.

## MODIFICAREA MDF

Vechea schemă de principiu a fost prezentată în nr.2/1995 al revistei. În această schemă curentul prin oscilatoarele comandate în curent (OCC) avea valoarea cuprinsă între extremele:

$$I_{\max} = (2-0,7)/20 + (2-0,7)/27 = 113 \text{ mA}$$

$$I_{\min} = (2-0,7)/20 + (2-0,7)/127 = 75 \text{ mA}$$

Acest curent cam mare, se împarte în mod egal prin tranzistoarele T1 și T2 și are ca efect încălzirea excesivă a acestora, ca urmare, modificarea frecvenței oscilațiilor libere (în absența semnalului de intrare) și ambalarea termică ce poate distruge tranzistoarele.

În figura 1 se prezintă schema de principiu a MDF. Pentru rezistențele R9, R10 R11 se aleg noile valori: R9=100 Ω R10= 1 K Ω; R11=220 Ω.

În aceste condiții limitele de reglaj ale curentilor prin T1 și T2 scad la:

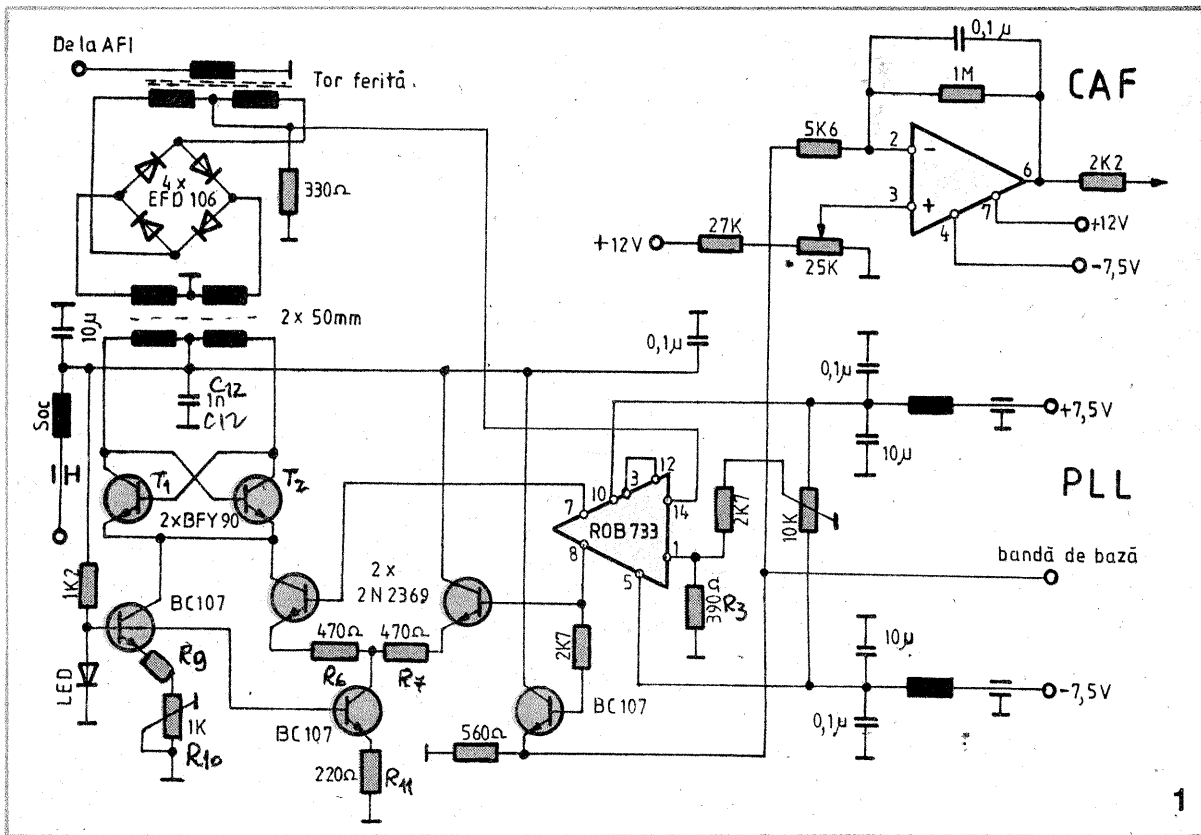
$$I_{\max} = (2-0,7)/220 + (2-0,7)/100 = 19 \text{ mA}$$

$$I_{\min} = (2-0,7)/220 + (2-0,7)/1100 = 7 \text{ mA}$$

În acest fel se exclude pericolul ambalării termice, fără nici o diminuare a performanțelor etajului. Pentru a mări amplificarea etajului aplicator de VF realizat cu

C.I.-ROB 733, se scurtcircuitează între ei pinii 3 și 12. Sensibilitatea demodulatorului PLL crește în acest mod. Pentru a mări banda de demodulare este nevoie de mărirea amplitudinii vârf la vârf a semnalului de ieșire, lucru ce se realizează prin mărirea valorilor rezistențelor R6 și R7 astfel: R6=R7 = 470 Ω.

Pentru mărirea gamei de variație a frecvenței oscilațiilor libere, valoarea rezistenței R3 se mărește la



R3=390Ω. Prin eliminarea FTJ format din C1 și R2 s-a obținut o definiție ceva mai bună a imaginii, condensatorul C8=1,5 pF nu este neapărat necesar și poate fi eliminat. Valoarea frecvenței oscilațiilor este determinată în special de lungimea liniilor. O lungime de 5 cm între tranzistoare și condensatorul de decuplare la masă de C12=1 nF fără terminale (CIP) asigură o frecvență în jur de 200 MHz. Reglajul noului DF (PLL) se face mai întâi fără semnal de intrare. Din lungimea liniilor oscilatorului (brut) și din valoarea lui R10 (fin) se fixează frecvența de oscilație la 200 MHz. Injectând apoi un semnal cu MF cu nivelul puterii de -10 dB se reglează liniaritatea caracteristicii de demodulare cu R5.

## MODIFICAREA AVF

În figura 2 este prezentată noua schemă de principiu a AVF și a discriminatorului de MFR de sunet, care poate fi comparată cu varianta veche (MVS) prezentată în numărul 3/1995 al revistei.

În ce privește AVF, polarizarea în c.c. a C.I.-IROB



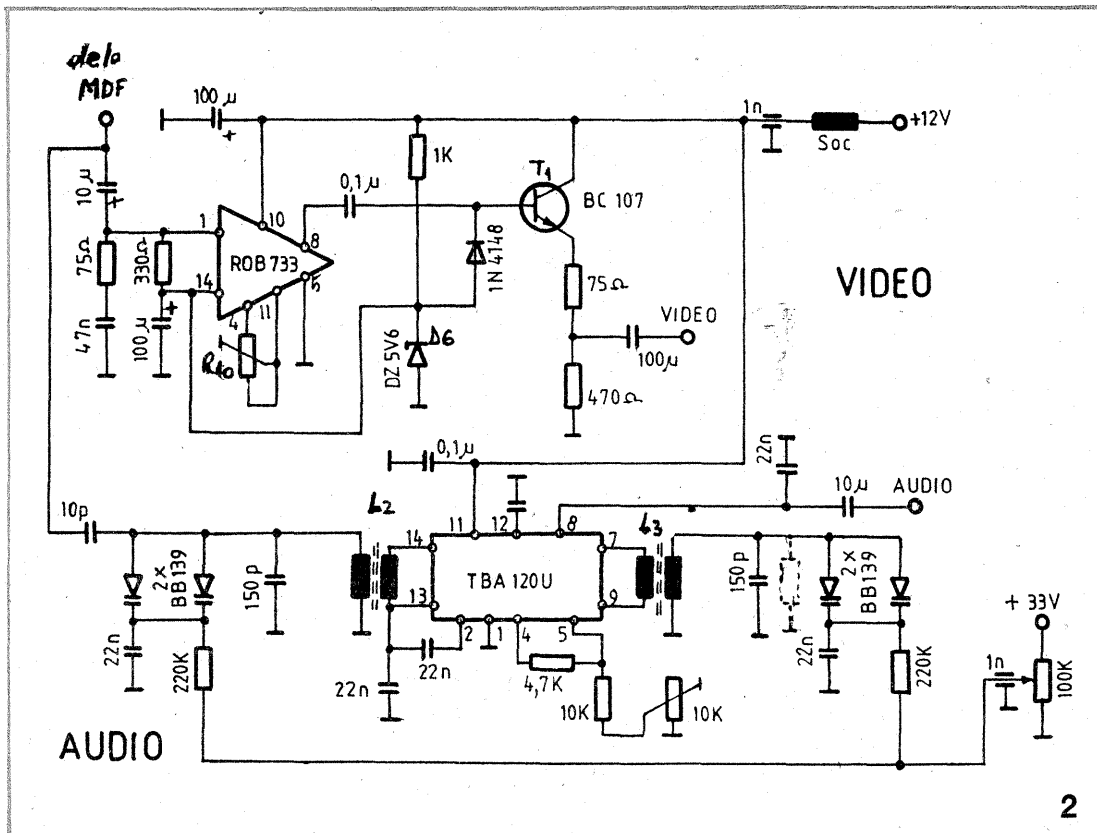
733 trebuie să fie ceva mai mare de 5V. Dioda Zenner D6 se înlocuiește cu D6 = DZ5V6. Folosind circuitul de axare, se poate lega pinul 14 la D6, asigurând polarizarea corectă a intrării. În acest mod condensatorul de decuplare C18 devine disponibil și-l vom monta la intrare în locul potențiometrului semireglabil R6, care se elimină. Pentru a mări plaja de reglaj a amplificării de VF, potențiometrul semireglabil R10 se înlocuiește cu R10=500Ω (1KΩ). Capacitatea condensatorului C12 se mărește la C12=100 nF. În ce privește tranzistorul T1, reamintim cititorilor că BC 107 și BCY 59 sunt echivalente.

## MODIFICAREA DEMODULATORULUI DE SUNET

La discriminatorul MF acordabil pentru canalul de sunet s-a urmărit o simplificare a schemei inițiale. Astfel cele două bobine speciale L2 și L3 s-au înlocuit cu două bobine identice industriale (cele din modulul de sunet al TV-AN, dungă albastră și punct galben). De asemenea s-au înlăturat potențiometrele semireglabile R2 și R3. Schema realizată în figura 2 este ușor de reglat și reproductibilă. La tensiunea de acord de 0 V (cursorul

potențiometrului de 100 KΩ la masă) bobinele L2 și L3 se reglează astfel ca frecvența de demodulare să fie 6 MHz. Dacă se dorește o îmbunătățire a audiției pe programele italienești (Berlusconi), banda de frecvențe de 700-900 KHz se obține șuntând circuitul de ieșire cu o rezistență de 1-10 KΩ

Ing. Tony E. KARUNDY  
Ing. Sergiu CHEREGI



Domnului  
Dolcu Cristian  
Jăgăraș

*Spatiul nu ne permite sa publicam toate informațiile solicitate referitoare la producătorii de componente optoelectronice.*

*Va oferim câteva informații despre societatea "ROMES" pe care și noi, cu oarecare surpriza, am descoperit-o acum.*

electronice de serie mică și mijlocie.

b) Efectuarea de studii și cercetări în domeniu, la comandă fermă pe bază de contract.

c) Activități de consulting, service, marketing, publicitate și reprezentare în domeniile tehnologiilor microelectronicii și fabricației în condițiile de "CLEAN-ROOM".

d) Aplicații custom și semicustom pe baza componentelor din fabricația S.C. ROMES - S.A.

e) Asimilarea de produse noi din domeniu la temă.

Activitatea de bază este structurată pe trei familii de produse:

**1. Componente discrete:** tranzistoare unijonctiune; tranzistoare JFET, tranzistoare MOSFET, tranzistoare NPN și PNP înaltă frecvență, de comutație; tranzistoare NPN și PNP de aplicații generale. de

**2. Componente optoelectronice:** diode electroluminiscente, fotodiode, fototranzistoare; cuploare optice, celule solare și baterii de celule solare; celule fotovoltaice.

**3. Circuite integrate liniare:** amplificatoare; amplificatoare operaționale, stabilizatoare de tensiune; modatoare - demodatoare, comparatoare de tensiune, generatoare de funcții, tehnologia MONOCIP.

**ROMES**  
S.A.

**SOCIETATEA COMERCIALĂ PE ACȚIUNI**  
**MODULE ELECTRONICE ȘI SEMICONDUCTORI**  
 Nr. înregistrare: J403543/1991

---

Str. Eroii Iancu Nicolae 32B, București, Cod: 72996, sector 2

Tel: 6331916 / 6331420 ; Fax: 3128293 / 3127519 ; Telex: 11203r

Societatea comercială ROMES - S.A. este înființată prin separare din cadrul ICCE București, și continuă o experiență de peste 20 de ani în domeniul producerii de componente electronice.

Principalele direcții de activitate ale societății sunt:

a) Execuția de componente, circuite și module

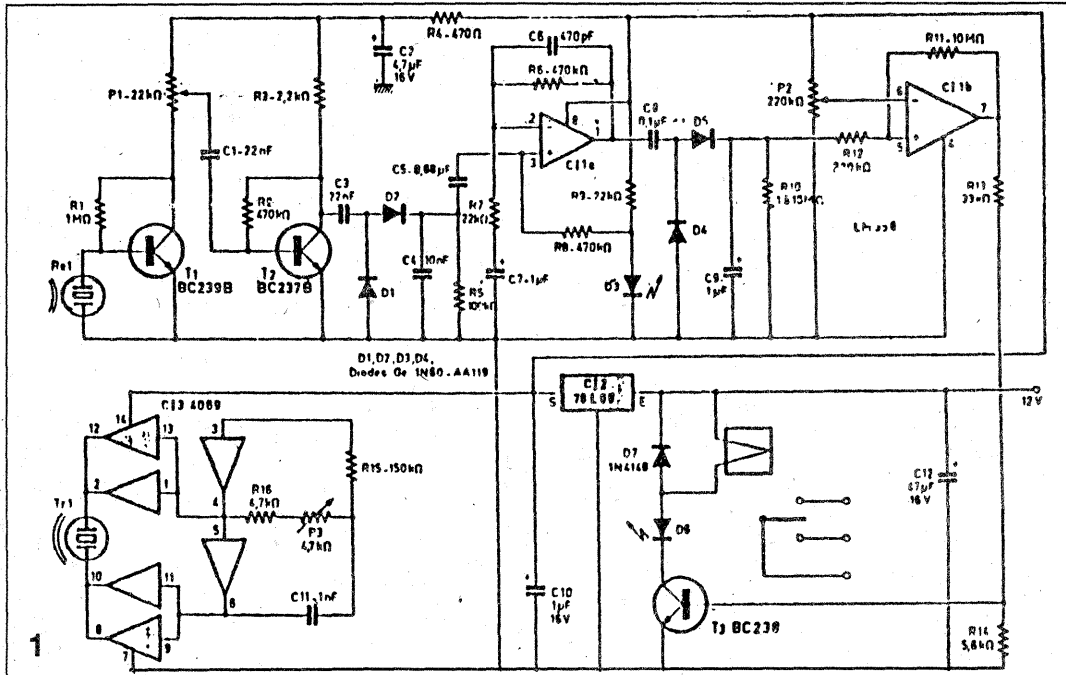
# DETECTOR DE PREZENTA CU EFECT DOPPLER

Detectorul Doppler pe care vi-l propunem este un detector de prezență. Utilizează un emițător de ultrasunete și permite detectarea deplasărilor obiectelor sau a persoanelor, la o distanță de câțiva metri.

## SCHEMA

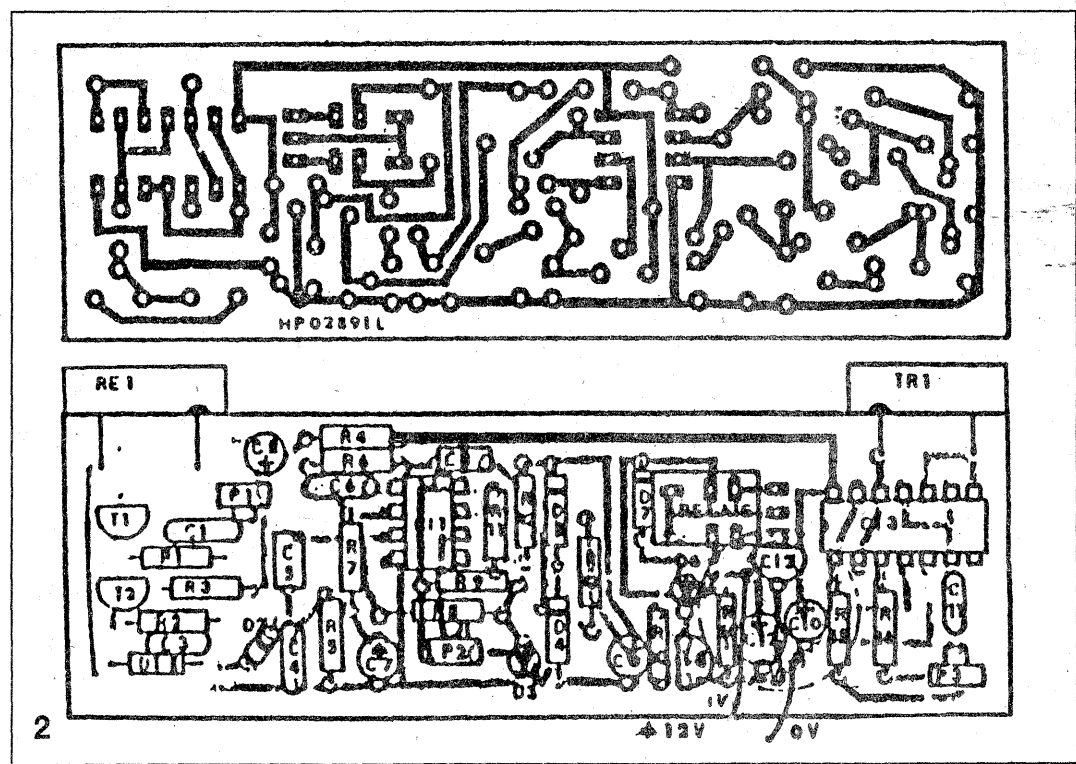
Aici se regăsește schema de principiu a unui emițător de

tensiunii este suficientă, va acționa detectorul C.I. 1b. Rezistorul R11 produce un histerzis. Ieșirea C.I.



ultrasunete: un oscilator se asociază cu un amplificator în punte. Alimentarea sa este stabilizată de un 78L08 care, în aceeași măsură, va stabili și frecvența. Dacă nu găsiți un 78L08 sau un 78L05, folosiți un Zenner de 2,7 V conectat la masă (catodul la +).

Traductorul Rel primește undele reflectate și cele radiate direct de Tr1. Undele se amestecă... Dacă un obiect se deplasează în zonă, frecvența undelor va fi modificată datorită efectului Doppler și va rezulta o modulație în amplitudine a unei recepționate. T1 și T2 amplifică semnalul recepționat, D1 și D2 îl detectează, intrarea C.I. primește o tensiune de modulată, C6 elimină restul de 40 KHz. Amplificatorul este polarizat de D3 și D2 și, dacă, amplitudinea



1b comandă tranzistorul T3. Dioda D6 se aprinde în prezența unui semnal și semnalizează trecerea curentului în bobina releului.

## Realizarea practică

Fără îndoială montajul nu este prea simplu. Se începe cu realizarea emițătorului și a regulatorului a căror funcționare se va putea verifica cu ajutorul unui voltmetru.

Din circa 8V pe alimentare, jumătate revine pe fiecare din ieșirile emițătorului ultrasonic. P3 va fi reglat la jumătatea cursei. Apoi, se realizează partea receptorului (atenție la respectarea polarității condensatoarelor cu tantal). Dioda cu germaniu se lipesc rapid, deoarece căldura excesivă le distruge. Terminalele acestora se lasă mai lungi. Nu vă rămâne decât testarea montajului. Dacă cursorul P1 se stabilește în poziție de mijloc, P2 la trei ture, dioda D3 se aprinde slab: polarizarea este bună.

Dacă stați nemișcat în fața aparatului, D6 trebuie să se stingă. În caz contrar, P2 se poziționează la mijlocul cursei și se reface experiența. P2 permite reglarea sensibilității montajului. C9 și R10 pot fi înlocuiți pentru mărirea constantei de timp a montajului.

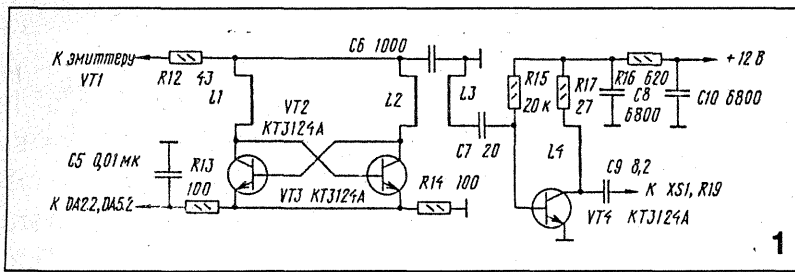
Mărirea valorii C8 reduce timpul de răspuns al sistemului. Releul utilizat aici este economic și de gabarit mic.

După "Le Haut Parleur"

# ADAPTOR PENTRU GAMELE 300... 900 și 800... 1950 MHz LA GENERATOR VOBULAT

Singurul dezavantaj al reglării aparaturii radioelectronice bazată pe vizualizarea caracteristicilor de amplitudine-frecvență este costul relativ ridicat al modelelor industriale de măsurare ale caracteristicilor de frecvență. Totuși, și în acest caz, radioamatorii au găsit soluții, concepând și realizând adaptoare simple pentru osciloscopia obișnuite, caracteristica de frecvență a acestora neavând mare importanță.

În TEHNIUM nr. 5-6 s-a publicat descrierea unui asemenea

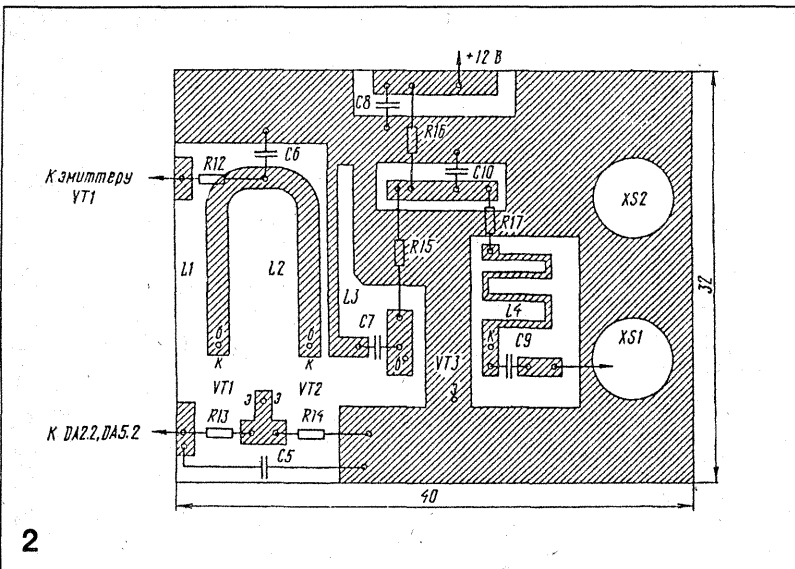


adaptor destinat pentru reglarea aparaturii de televiziune, indicându-se posibilitățile de lărgire a facilităților sale funcționale. În cele ce urmează, se prezintă recomandările de modificare ale adaptorului în scopul utilizării acestuia pentru reglarea dispozitivelor care funcționează în gamele undelor dm și FFI (selectoare de canale pe unde dm, tunere ale sistemelor TV prin satelit ș.a.). Sunt descrise două variante de modificare a adaptorului cu generatoarele de 300... și 900 și 800... 1950 MHz.

Modificările adaptorului afectează numai construcția generatorului de IF. De aceea, numerotarea elementelor din schemele de principiu o continuă pe cea din schema de bază a adaptorului.

În figura 1 se prezintă schema generatorului vobulat - aceeași pentru ambele game de înaltă frecvență se modifică în limitele necesare prin modificare a curenților acestora. Generatoarele, pentru fiecare gamă, diferă prin execuțiile constructive. Inductanțele bobinelor în aceste game au valori mici, de aceea, este necesar ca acestea să fie sub formă de linii plate.

În figura 2 este prezentată varianta de generator vobulat pentru gama 300... 900 MHz, iar în figura 3 - pentru gama 800... 1950 MHz. Configurația traseelor care au rolul

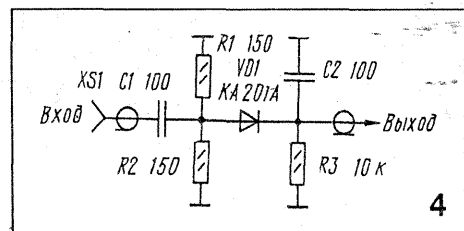


inductivităților L1 și L2 trebuie executată cât se poate de precis, conform desenului pe care vi-l prezentăm.

Pentru executarea plăcilor generatoarelor se utilizează sticlotextolit dublu placat de grosime 1 mm. Fața neechipată rămâne metalizată și se unește de-a lungul perimetrului plăcii cu linia generală de alimentare prin fâșii subțiri din foiță de cupru. La executarea montajului plăcilor generatoarelor trebuie să se folosească condensatoare ceramice și sticloceramice și rezistoare cu pelicula metalică. Toate elementele, inclusiv tranzistoarele, trebuie să aibă terminale de lungimea minimă care asigură un montaj rezistent.

Tipurile de tranzistoare indicate în schemă pot fi înlocuite cu KT3101 A-2 și KT3132A-2.

Reglajul montajelor începe prin stabilirea tensiunii pe condensatorul C8, în limitele 5...7V, cu ajutorul rezistorului R15. Apoi, conform metodicei expuse în cadrul descrierii variantei de bază (în TEHNIUM nr. 5-6) a adaptorului, se stabilește gama de variație a frecvenței generatorului. În acest caz, se pot scurta întrucâtva (nu mai mult de 5 mm) bobinele L1 și L2. Deoarece coeficientul de acoperire în frecvență se micșorează, se poate micșora și tensiunea pe rezistoarele R2 și R4 din schema de bază. Pentru aceasta, în serie cu aceste rezistoare, între catodul diodei stabilizatoare de tensiune D1 și terminalele superioare - conform schemei - ale rezistoarelor variabile, trebuie să se introducă rezistoare suplimentare având valorile necesare.



Neuniformitatea caracteristicilor de amplitudine-frecvență se poate corecta prin modificarea valorii rezistorului R17 până la 150 Ω sau prin scurtcircuitarea unei porțiuni de linie reprezentând bobina L4. La realizarea plăcii generatorului pentru gama 800... 1950 MHz, capacitățile condensatoarelor C7 și C9 pot fi micșorate de două ori. Dacă se utilizează condensatoare cu terminale, neuniformitatea caracteristicii amplitudine-frecvență a adaptorului poate crește. Afară de aceasta, este de dorit ca rezistoarele R19 și R20 ale divizorului tensiunii de ieșire să aibă terminale de lungime minimă, iar schema capului detector să fie realizată în conformitate cu figura 4.

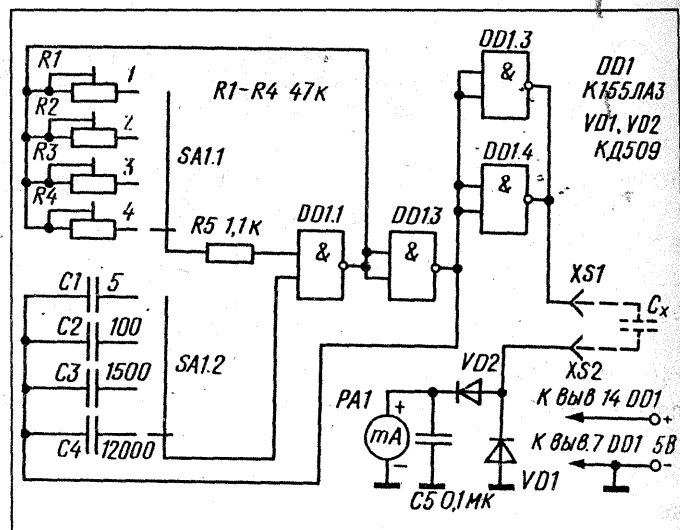
Din "Radio" nr. 1/1995  
Ing. Fany E. STANCIU

# CAPACIMETRU CU UN C.I. LOGIC

Având o schemă simplă, acest model de capacimetru poate fi realizat și de un radioamator începător. Cu toate acestea, prezintă o precizie a măsurătorilor de ordinul 4 % ceea ce este într-un totul mulțumitoare în multe cazuri.

Aparatul are patru game, determinate de pozițiile comutatorului SA1, astfel: 1 - capacități până la 50 pF; 2 - până la 500 pF; 3 - până la 5000 pF și 4 - până la 0,05 μF.

Elementele DA1.1 și DA 1.2 formează un generator de impulsuri dreptunghiulare a căror frecvență de repetiție depinde de capacitatea condensatorului și rezistența rezistorului, conectate de comutator în circuitul de reacție; aceasta este maximă în poziția "1" și minimă în poziția "4". Elementele logice DD1.3 și DD1.4 sunt conectate în paralel ceea ce asigură un curent de încărcare suficient de mare al condensatorului Cx, conectat între bornele XS1 și XS2, micșorându-se influența rezistenței de scurgere a Cx asupra indicației. Instrumentul de măsură are un curent al deviației maxime de 1 mA și rezistența bobinei mobile de 240 Ω. O importantă condiție pentru obținerea preciziei este selectarea D1 și D2 care trebuie să fie de RF și cu parametri identici. Reglarea capacimetrului se efectuează separat pe fiecare subgamă, comutatorul se stabilește în poziția



respectivă, se montează între borne un condensator de capacitate cunoscută cu precizie și, cu ajutorul R1-R4 (corespunzător gamei), se obține indicația necesară pe scala instrumentului.

După "MLAD KONSTRUKTOR"

# FRECVENTMETRU DIGITAL PENTRU 1 MHz

Propun cititorilor revistei TEHNIUM o schemă de frecvențmetru digital realizat integral cu circuitele integrate din seria MMC produse "Microelectronica" (figura 1).

Domeniul de măsurare este cuprins între 1 Hz și 999,9 KHz cu următoarele subdomenii:

Poziția K2	Lim. inf.	Lim sup.
1	1 Hz	9,999 KHz
2	10 Hz	9,99 KHz
3	100 Hz	9,9 KHz

Pentru blocul de numărare și decodificare s-a folosit circuitul integrat MMC 22925 care este un numărător de patru digiți, cu decodor încorporat și cu ieșiri multiplexate.

Circuitul poate diviza și număra până la 4 MHz. Semnalele de intrare superioare ca frecvență vor fi divizate pentru extinderea eventuală a limitei superioare de măsură.

Pentru a verifica montajul se procedează în felul următor:

- se alimentează circuitul și se conectează afișoarele
- se leagă provizoriu RST și CLK (de la C17) la masă, iar LE la plus, printr-o rezistență R = 5 WΩ, iar pe afișor trebuie să apară 0000. Dacă afișorul prezintă o altă valoare, se pune pentru scurt timp pinul de RST la bara de +5V, și în acest caz afișorul va arăta 0000.
- se deconectează CLK de la masă și se lasă în gol, sau i se dă scurt timp +5V și numărul va avansa.
- se pune LE la masă și numărătorul se va opri afișând ultima valoare.

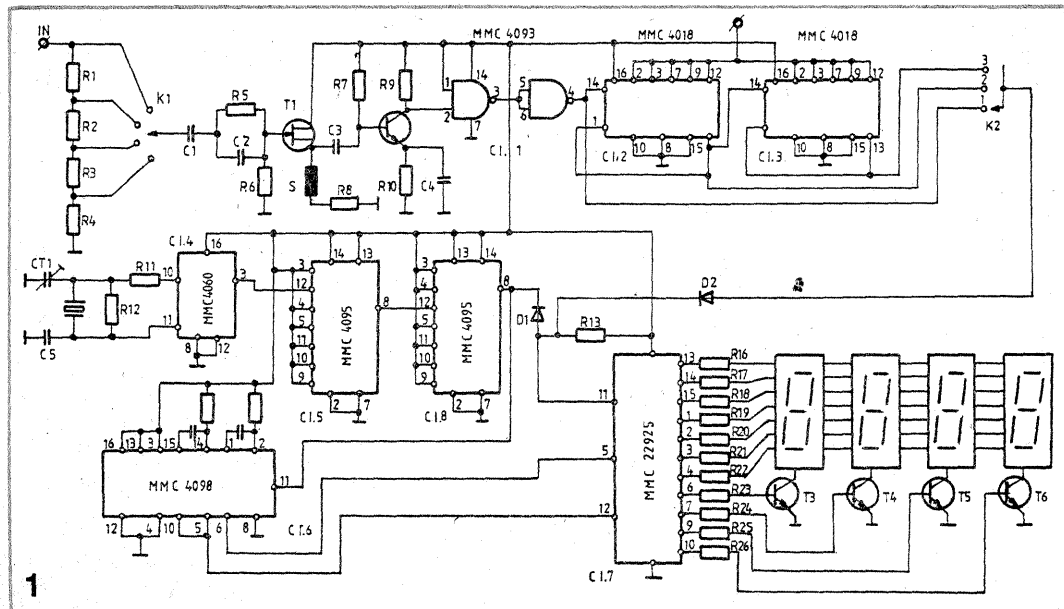
Acestate fiind verificate, circuitul integrat funcționează perfect.

Divizoarele cu 10 de la intrare sunt realizate cu circuitele integrate MMC 4018 care sunt numărătoare: Johnson presetabile.

În montaj circuitele realizează o divizare cu 10 dacă se conectează ieșirea Q5 cu intrarea D. Fiecare circuit realizează o divizare cu 10 astfel încât la ieșirea celui de-al doilea circuit integrat avem fin/100.

Baza de timp furnizează impulsuri cu frecvența  $f = 1 \text{ Hz}$  necesară deschiderii porții AND și pentru blocul de resetare. Acest bloc este realizat cu circuitul integrat MMC 4060 care are încorporat atât oscilatorul cât și divizorul cu  $2^{14}$ . Cristalul de cuarț folosit este recuperat dintr-un ceas electronic și are frecvența  $f = 32768 \text{ Hz}$ .

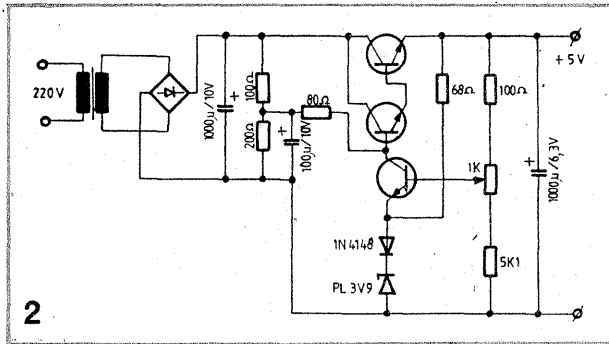
De la ieșirea Q14 a circuitului integrat se obține frecvența  $f = 2 \text{ Hz}$ , frecvență care se aplică unui bistabil realizat cu circuitul integrat MMC 4095, și la ieșirea Q al acestuia se obține frecvența  $f = 1 \text{ Hz}$ , care se aplică C.I. 8 și la ieșirea acestuia obținem frecvența bazei de timp de 0,5 Hz.



Pentru obținerea impulsurilor de RST și LE se folosește circuitul integrat MMC 4098, care conține două mono-stabile.

La ieșirea Q1 a circuitului se obține un impuls scurt care re-setează numărătorul la terminarea unui ciclu de numărări.

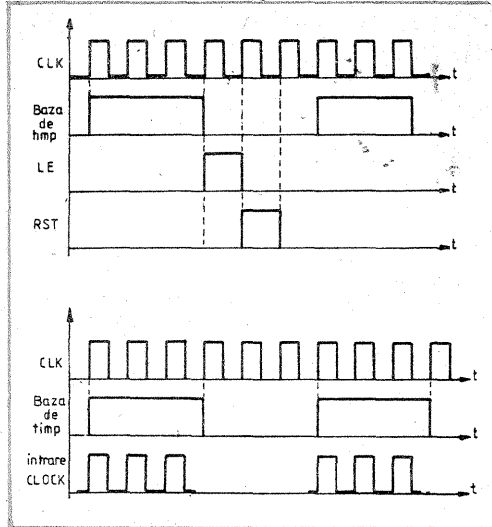
La ieșirea Q2 se obține un impuls care oprește numărătorul și permite cifrarea.



prin rotirea condensatorului semivariabil să se poată obține valoarea frecvenței fundamentale a cristalului (reglaj  $\pm 1/1000$ ).

Uneori când capacitatea parazită a cuarțului este prea mare pentru facilitarea intrării în oscilație este necesară micșorarea valorii  $R = 100 \text{ K}\Omega$  cu

circa 10-20%.  
Reglajul este simplu și constă în obținerea jumătății tensiunii de alimentare



## Detalii constructive

Montajul se realizează pe o plăcuță de sticlotexolit dublu placat cu dimensiunile: 145 x 60, 65 x 25.

Pe acest cablaj nu sunt incluse afișoarele. Acestea se vor realiza separat în funcție de ce fel de afișare dispunem: 1 digit sau 2.

Circuitul de intrare se va monta într-o cutie de tablă care are rolul de ecran electromagnet. Acest ecran se conectează la masă.

Legăturile dintre blocuri se fac cu conductoare ecranate.

Afișoarele vor fi cu catod comun.

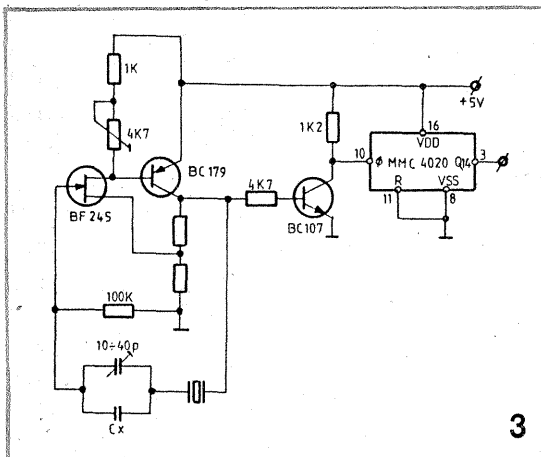
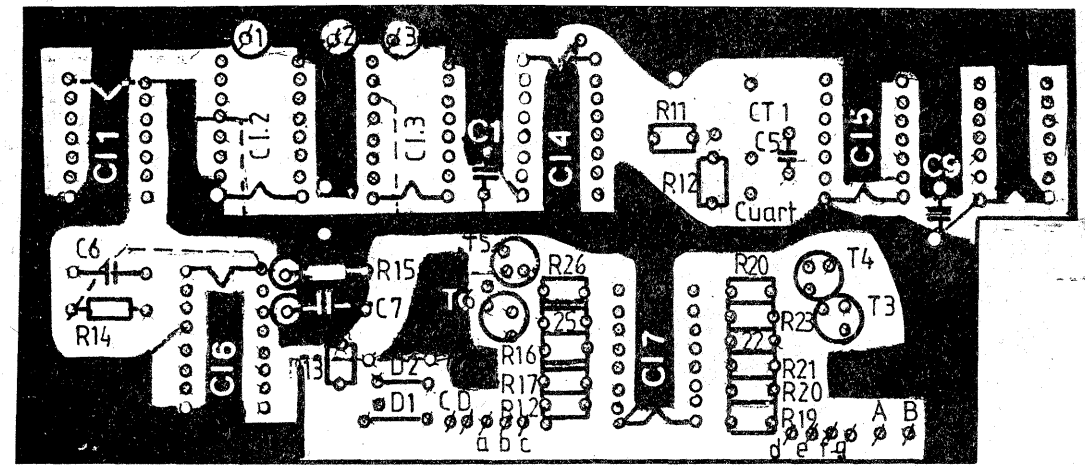
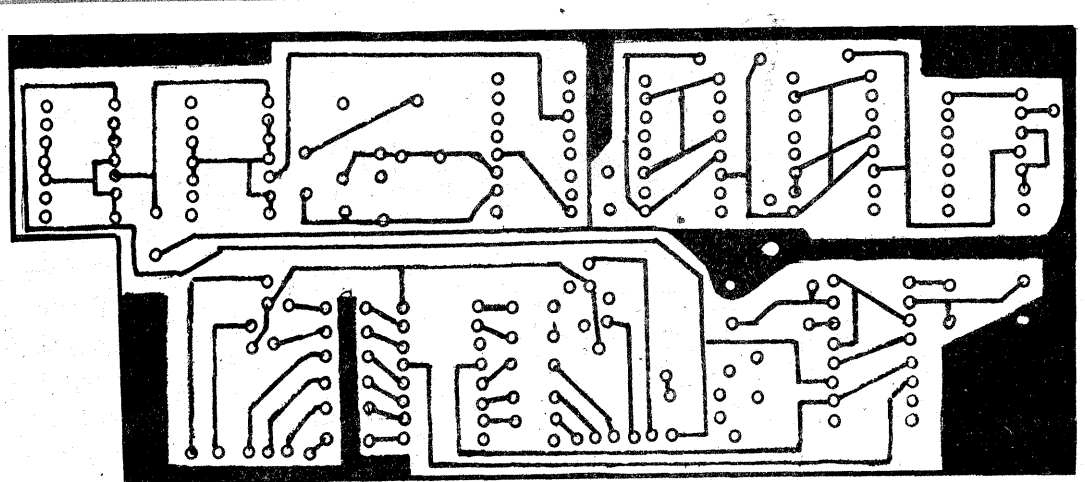
Alimentatorul nu prezintă particularități constructive și este o schemă clasică de stabilizator serie cu amplificator de eroare.

Dioda conectată în serie cu dioda Zenner are rolul de a compensa în temperatură dioda stabilizatoare.

Cu potențiometrul semireglabil se reglează tensiunea de ieșire. Tranzistorul regulator serie se va monta pe un radiator din cupru sau aluminiu.

Când nu se dispune de circuitul integrat MMC 4060 se folosește circuitul prezentat în fig.3. Acest circuit conține un oscilator realizat cu T1 și T2 și are frecvența dată de cristalul de cuarț.

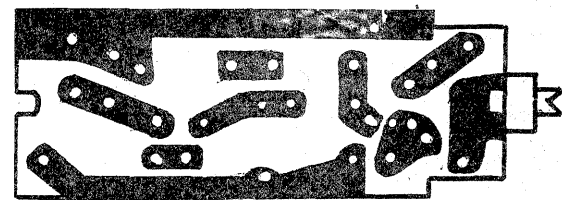
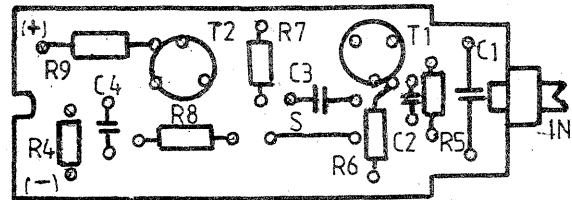
Cx are o valoare astfel aleasă încât



în colectorul BC 179 cu ajutorul semireglabilului de 4,7 K $\Omega$ . Tranzistorul T3 joacă rolul de interfață CMOS.

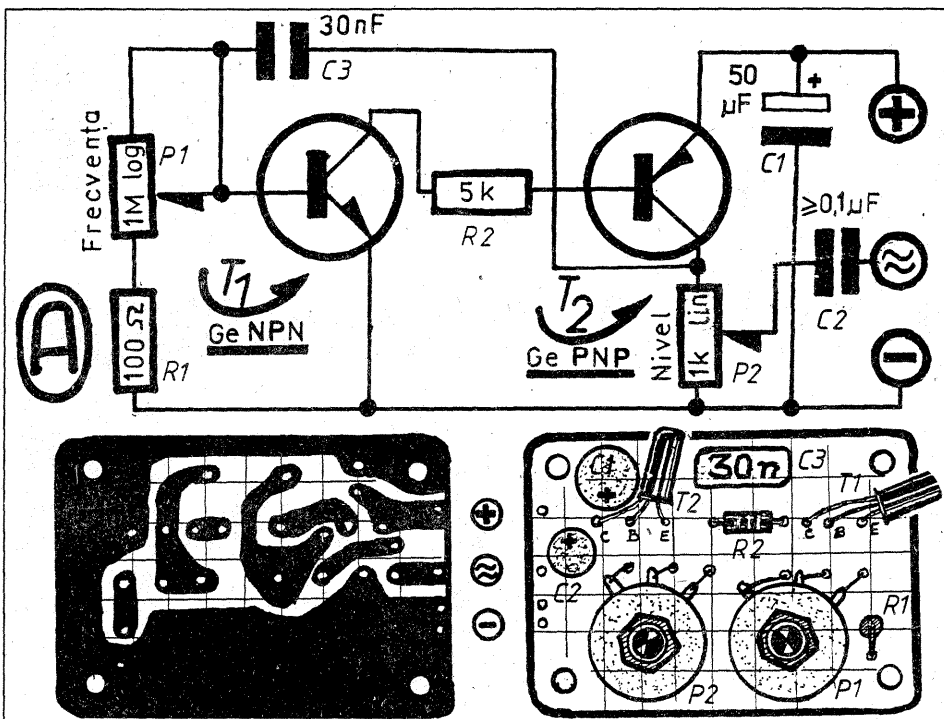
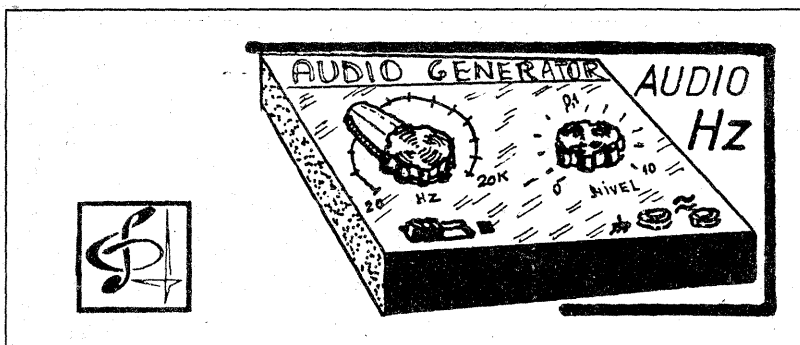
Divizorul cu 214 este realizat cu circuitul integrat MMC 4020.

Constantin LARCO-Bucecea



# GENERATOARE de AUDIOFRECVENȚĂ

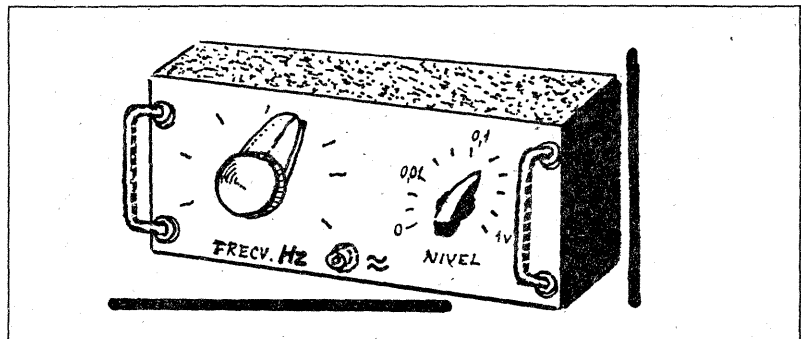
Generatorul de semnal de audiofrecvență din figura A, acoperă un spectru foarte larg și anume într-o bandă



continuă între 20...20.000 Hz (aproximativ). Folosește doar două tranzistoare cu germaniu, de tip AC 181 și AC 180 sau similare. Nu este de fel indicată pentru realizarea acestui montaj a tranzistoarelor cu siliciu. Tranzistoarele sunt cuplate conductiv, cu un cuplaj reactiv pozitiv, și reglajul frecvenței în continuare, printr-un potențiometru unic. Forma de undă acceptabilă și coeficientul de distorsiuni destul de redus sunt destul de bune pentru un montaj atât de simplu de realizat cu un minim de cheltuielă și fără nici o necesitate de reglaj prealabil. Trebuie totuși atenție în selectarea celor câtorva piese ca să nu fie nici în prezent, nici în viitor, sursă de nemulțumire. Potențiometrul pentru reglajul de frecvență trebuie să fie logaritmic, unul liniar nu convine pentru că produce o îngheșuire a tuturor frecvențelor numai spre un

capăt de cursă, e un potențiometru logaritmic tipic de reglaj de volum. În privința celui de-al doilea potențiometru, de reglaj al nivelului de ieșire, trebuie să fie liniar. În caz că nu se poate procura un potențiometru cu valoarea de 1 kilohm, se poate utiliza unul cu valoarea de 5...20 kilohmi, care se șuntază la capete cu un rezistor de circa 1 kilohm. În desen, s-au figurat două potențiometre miniatură. Se pot utiliza și potențiometre format trimer, cu câte o axă de prelungire sau chiar potențiometre mai mari, montate pe o placă de montaj separată, conectate la montajul de bază prin conexiuni mai lungi. Montajul trebuie alimentat la o tensiune între 6 și 12 volți, consumul e de câțiva miliamperi. În caz că se dorește o etalonare aproximativă a cursei potențiometrului de frecvență și a celui de nivel, se recomandă să se utilizeze un alimentator construit special, cu tensiune fixă, de exemplu de 9 volți, sau să se utilizeze o cutiuță cu baterii proaspete, altfel apar multe incertitudini. Funcționarea optimă a montajului este în jurul a 9 volți; dar poate fi utilizat începând cu tensiunea de 3 volți pentru testări diverse; iar cu rezultate foarte modeste chiar la 1,5 volți, unde un miop care nu se uită la ecranul unui osciloscop, poate să se declare mulțumit.

În ceea ce privește montajul din figura B, acesta poate să satisfacă pe cei mai pretențioși amatori, cu toate că oferă fie o singură frecvență fixă - prin comutare pot fi obținute mai multe, după dorință - frecvența este foarte stabilă și impecabilă ca formă sinusoidală, cu distorsiune mult sub 1%. Schema este de o simplitate deosebită, ușor și ieftin de realizat doar cu câteva piese, două tranzistoare cu siliciu din seriile BC tip NPN indiferent ca tip și factor amplificare, câțiva condensatori electrolitici care trebuie să fie de calitate bună. Primul tranzistor funcționează într-o schemă de osciloscop RC, cu filtru multiplu de defazare cu reacție pozitivă selectivă. Al doilea tranzistor debitează la ieșirea montajului o tensiune audio reglabilă, cu frecvența dată de oscilator. Montajul poate fi deci realizat numai pentru o singură frecvență - cea de 1.000 Hz - tipică pentru testări și măsurători. Dar prin comutarea

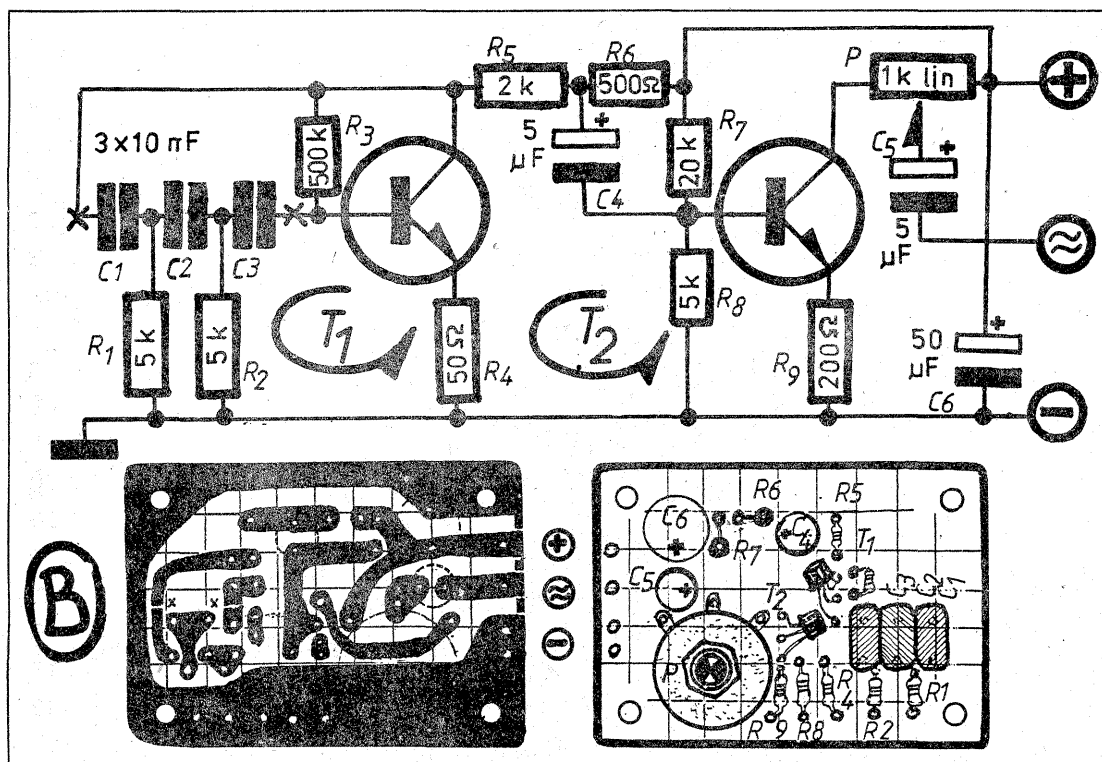


unor filtre RC - între punctele notate cu X X pe schemă - se pot obține orice frecvențe din gama audio, de la câțiva Herți, la ultrasunet. Astfel capacitățile pot avea valori - binențeles în serie de câte trei valori egale - de exemplu

de 0,1 microfarad, 1.000 picofarazi, obținându-se frecvențe suplimentare de respectiv 100 Hz și 10.000 Hz. Faptul că se utilizează câte două rezistoare de câte 5

posibil unul de sonerie de 13 volți, livrează tensiunea necesară redresării, unei punți de diode. Pentru un consum pînă la 1 Amper - în caz că se alimentează și

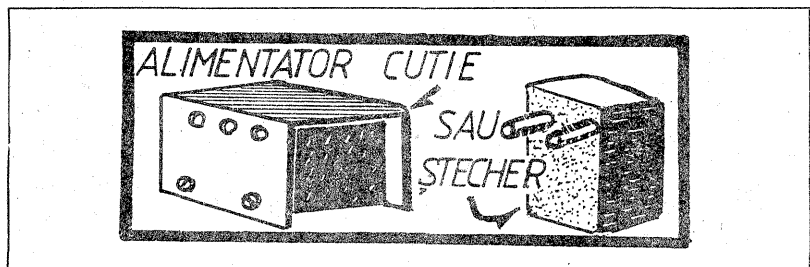
alte aparate, se utilizează diode de serie 1N 4000 - oricare, sau echivalente. Pentru montaje cu consum pînă în 100 miliamperi se pot utiliza diode de tip 1N4148 sau echivalente sau chiar se poate renunța la folosirea unei punți din patru diode, folosindu-se una singură astfel - se conectează între punctul notat A și punctul C (+ plusul diodei) și se leagă direct între ele punctul B și D. Tranzistorul stabilizatorului va fi pentru puteri foarte mici orice tranzistor BC, pentru puteri mai mari, de tip BD, prevăzut cu radiator de răcire din tablă de aluminiu, pentru siguranță în funcționare poate avea formatul de 35 x 50 mm - și grosime de 1...3 mm - adică exact cît formatul modulului miniatură - pe care se



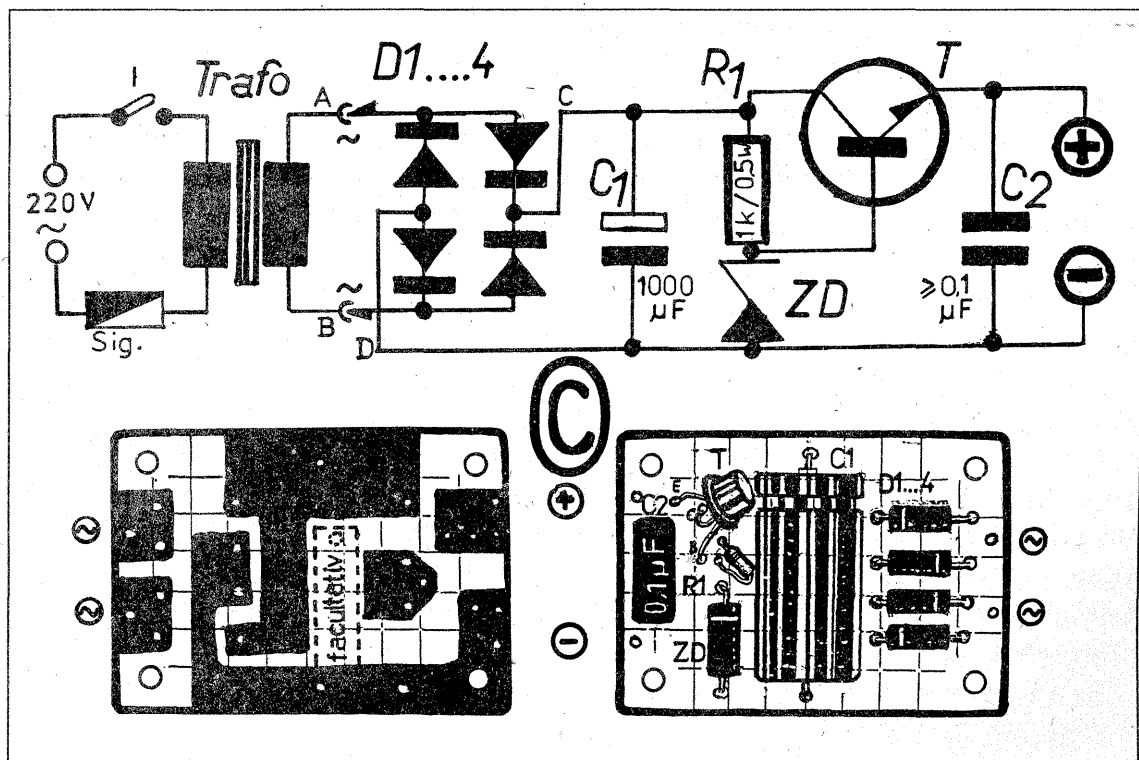
kiloohmi pentru fiecare filtru comutabil - în aparență nefolosite - simplifică în realitate sistemul de comutare,

poate fixa prin șuruburi izolate. Dioda Zener, la tensiunea corespunzătoare care hotărăște tensiunea de ieșire. Un asemenea alimentator, care oferă o alimentare satisfăcătoare cam pentru orice fel de montaje, cu un filtraj riguros, merită să echipeze construcțiile de amatori, fiecare aparat cu alimentatorul său autonom. Alimentatorul nefiind autoprotejat, nu se va omite o siguranță de 0,1 Amperi în serie cu rețeaua, care poate fi înlocuită cu un rezistor fix la disipare de 1/10 watt, de 1...5 ohmi, care se arde în caz de scurt circuite în alimentarea montajelor, piesă de protecție ieftină și ușor de înlocuit, care evită cheltuieli mai mari.

G.D.OPRESCU



care trebuie conceput de constructor, funcție de comutatorul disponibil, numărul de piese RC, care se pot plasa pe o plăcuță adiacentă de montaj, gravată și performantă în sistem modul - amatorul poate ușor să-și proiecteze anexa respectivă. Alimentarea montajului cere doar câțiva miliamperi în jurul tensiunii de 9 volți, rezultate bune și la 6 volți, foarte bune la 12 volți, preferabil stabilizați. Montajul trebuie ecranat în casetă de fier, pentru rezultate optime, distanțat de transformatorul de alimentare. Pentru alimentarea autonomă a oricărui generator de audio-frecvență, se poate construi un alimentator cu stabilizare de tensiune, de pildă de 12 volți, la un consum de câțiva miliamperi. Un mic transformator de rețea,



# Stabilizator al curentului de filament al cinescopului

În scopul prelungirii duratei de funcționare a cinescoapelor este necesar să se asigure, la pornirea televizorului, o creștere lină a curentului de filament, pe o durată de 15... 20s și întârzierea cu 30... 40s a aplicării înaltei tensiuni.

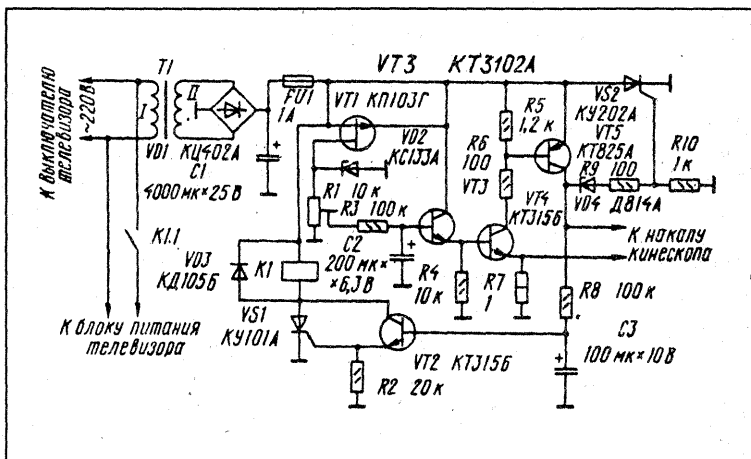
Pentru a reduce la minim modificările în televizor, cel mai bine este ca filamentul cinescopului să se alimenteze de la un transformator coborât, separat. Aceste cerințe sunt îndeplinite de dispozitivul a cărui schemă se prezintă în figură. Spre deosebire de alte dispozitive,

prezentate anterior, acesta este mult mai simplu și asigură o siguranță în funcționare mai înaltă, fiind prevăzut cu circuit de protecție la suprasarcină a filamentului cinescopului. Tensiunea alternativă, de la înfășurarea II a transformatorului T1, este redresată, de puntea cu diode VD1, și netezită de condensatorul C1. Tranzistorul T1 și dioda stabilizatoare de tensiune D2 alcătuiesc sursa tensiunii de referință pentru stabilizatorul de curent realizat cu tranzistoarele T3-T5.

Tranzistorul T2, tiristorul VS1 și releul K1 formează circuitul de întârziere a pornirii televizorului. Dioda stabilizatoare de tensiune D4 și tiristorul VS2 alcătuiesc circuitul de protecție la suprasarcină a filamentului cinescopului. Dispozitivul se cuplează la rețea după siguranțele televizorului. Acest lucru poate fi evitat dacă montajul este prevăzut cu siguranțe. Pentru decuplarea montajului se utilizează tumblerul de rețea al televizorului, iar televizorul se cuplează la rețea prin contactele K1. ale releului din montaj. Tensiunea de rețea se aplică montajului după închiderea contactelor tumblerului televizorului. Deoarece baza tranzistorului T3 este conectată la sursa tensiunii de referință, prin circuitul de integrare R3, C2, curentul și tensiunea de filament ale cinescopului vor crește, de la zero, până la valoarea nominală, în decursul a 15...20s. Tensiunea de filament acționează prin circuitul de integrare R8C3, asupra bazei tranzistorului T2 și prin intermediul acestuia, asupra electrodului de comandă al tiristorului VS1. De aceea, după 5... 10 s de la atingerea regimului nominal al filamentului cinescopului, tensiunea pe electrodul de comandă al tiristorului este suficientă pentru acționarea acestuia. Tiristorul se deschide și releul K1, prin contactele sale K1.1, cuplează televizorul la rețea.

Curentul necesar de filament se stabilește cu ajutorul rezistorului ajustabil R1.

Dacă are loc străpungerea tranzistorului T5 sau, dintr-o anumită cauză, se defectează stabilizatorul și, în consecință, tensiunea pe filamentul cinescopului crește peste 8 V, se străpunge dioda stabilizatoare de tensiune D4 și se deschide tiristorul VS2. Deoarece curentul prin VS2 nu este limitat de nici un element, aceasta conduce la arderea siguranței FU1, la decuplarea releului K1 și, prin urmare, a televizorului.



Același lucru se întâmplă și în cazul unei întreruperi în circuitul de filament al cinescopului: arderea siguranței FU1 și decuplarea televizorului.

Pentru indicarea acestui regim, se recomandă ca, în paralel, cu siguranța, să se conecteze în serie cu un rezistor de 1K Ω, un LED de tipul AL307B (cu anodul la condensatorul C1). Acesta se aprinde imediat la arderea siguranței. Dacă, totuși, circuitul de filament este închis, la cuplarea montajului, tensiunea pe electrodul de comandă al tiristorului VS1 este insuficientă pentru deschiderea acestuia (pentru aceasta sunt necesari mai mult de 4V) și televizorul nu pornește. Puntea cu diode KT 402 A(D1) poate fi înlocuită cu punțile KT402I, KT 405 A- KT 405 I, dar poate fi alcătuită și din diode separate KD 202 A KD 202 R. Dioda D3 poate fi orice diodă redresoare. Dioda stabilizatoare de tensiune D4 poate fi de orice tip cu tensiunea de stabilizare cuprinsă între 7 și 8V. Tiristorul KU 101 A, (VS1) KU 201 D, KU 202 B- KU 202 N.

Tranzistoarele KT 315 B (T2-T4) pot fi înlocuite cu KT 315 V (D) KT312 B, (V); KT 3102 A (T2) cu KT3102B (E), KT342A(G); KT825A (T5) cu KT825B (E) sau cu tranzistoare KT814A(G); sau KT816A (G) conectate conform schemei tranzistorului compus.

Releul K1 este de tipul RES - 9, RES - 22 cu tensiunea de cuplare nu mai mare de 10V.

Dispozitivul nu necesită nici un fel de reglaj; este necesar să se stabilească tensiunea nominală de filament a cinescopului. Pentru aceasta, cursorul rezistorului ajustabil R1 trebuie stabilit, la început, în poziție de mijloc și, apoi, controlând tensiunea de filament, aceasta se crește lin până la nivelul necesar. Menționăm că reacția stabilizatorului, la variația tensiunii pe cursorul rezistorului R1 este întârziată.

Din "Radio" (Rusia)

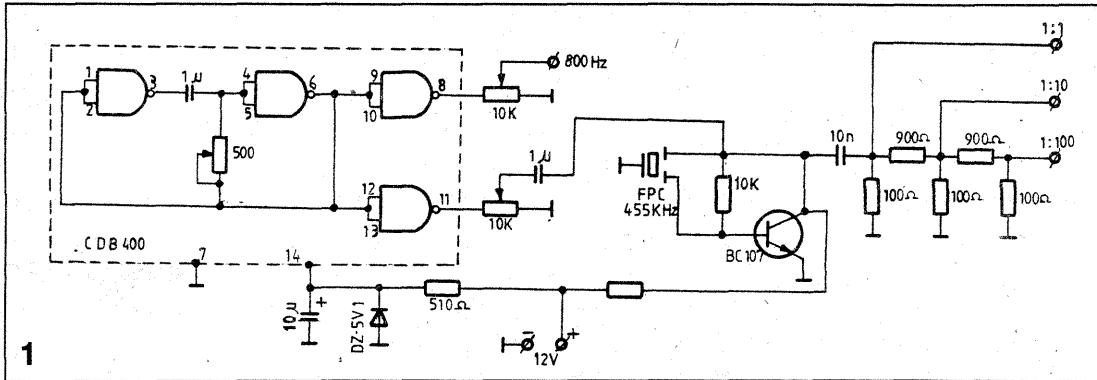


# GENERATOR DE TEST

## 455 KHz - MA

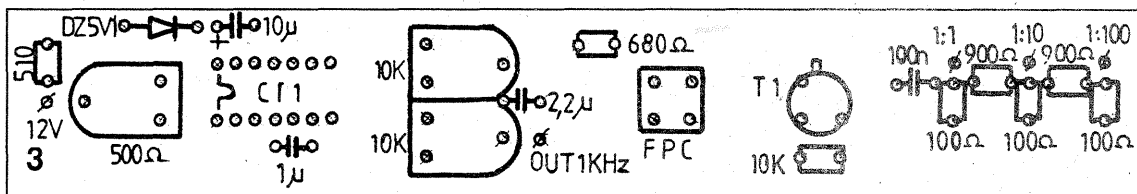
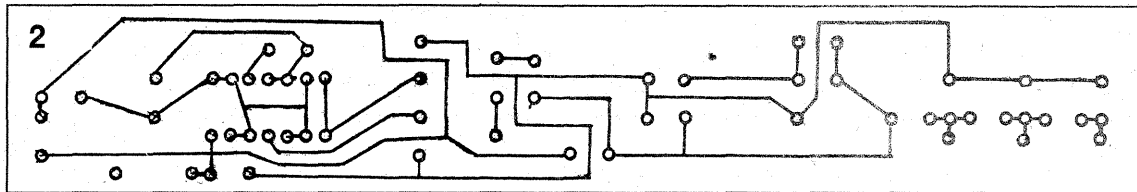
În figura 1 este prezentată schema de principiu a unui generator cu modulație de amplitudine, cu

folosite și ca atare pentru testarea amplificatoare de joasă frecvență. Semnalul de 455 KHz cu trei nivele posibile (1:1, 1:10, 1:100) obținute cu ajutorul a trei divizoare decadice poate fi utilizat pentru testarea și acordul filtrelor din canalele AFI ale receptoarelor MA. În figurile 2 și 3 se dau circuitul imprimat și modul de echipare al plăcii cu dimensiunile la scara 1:1. Drept boxe a fost folosită o cutie din polistiren (ambalaj pentru stilou) prin care s-au scos conductoare lițate cu izolație din PVC divers colorate. Alimentarea montajului (+ 12 V) se preia chiar din radioreceptorul de depanat.



YO3FGL

frecvența de 455 KH stabilizată cu ajutorul unui filtru piezoceramic (FPC). Frecvența de modulație de 800-1000 Hz este aceea a unui generator de impulsuri realizat cu două circuite NAND din C.I. CDB 400 E. Aceste impulsuri, reglabile în amplitudine, pot fi



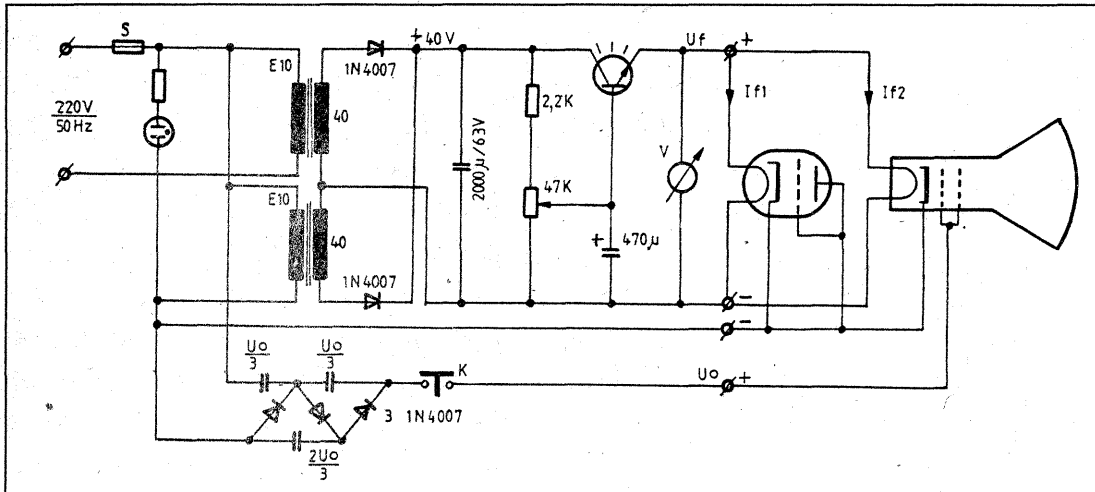
# REGENERATOR AL TUBURILOR ELECTRONICE

Nu insistăm asupra importanței practice pe care o are recondiționarea unui tub cinescop alb-negru sau color, a unui tub electronic de tipul PL 500 etc. al căror preț de cumpărare din comerț este foarte mare. Problema regenerării tuburilor electronice s-a pus și în țări mai bogate ca România (s-au scris multe articole în Franța, Germania etc.). În ce ne privește, și în revista noastră s-a scris destul de mult despre această problemă și s-au dat (constructorilor amatori), din păcate, numai scheme. În articolul de față se îndrăznește ceva mai mult, se arată radioelectroniștilor amatori cum își pot construi un aparat pentru recondiționarea tuburilor electronice. Prețul lui de cost îl apreciem ca fiind destul de mic pentru ca să fie complet amortizate cheltuielile odată cu prima "regenerare" a unui tub cinescop, lucru pe care autorul articolului l-a făcut de mai multe ori. Nu insistăm asupra principiului de lucru al aparatului, care este foarte cunoscut. În esență el trebuie să furnizeze o gamă de diverse tensiuni de filament pentru diversele tuburi electronice ce ar putea fi supuse regenerării. Aparatul de față permite furnizarea oricărei tensiuni de filament între 0 și 40 V cu un curent maxim de 0,5 A, ceea ce este mai mult decât suficient. Tensiunea este măsurată de un voltmetru montat pe panou. După 10-15 minute de

aplicare a tensiunii de filament nominale (prevăzute în catalog), aceasta se mărește pentru încă 10-15 minute cu 30-40 %. De exemplu, pentru un tub cinescop cu  $U_f = 6,3 \text{ V}$ , după 10 minute aceasta se crește la  $U_f = 10 \text{ V}$ . În felul acesta catodul se supraîncălzește, ceea ce și este necesar. Aparatul conține o sursă de tensiune continuă de + 900 V obținută din tensiunea rețelei printr-un redresor triplor de tensiune (figura 1). Cele trei condensatoare necesare sunt condensatoare bloc având  $C = 1 \pm 2 \mu\text{F}$  la o tensiune de lucru de minimum 300 V. Această tensiune, care se va aplica în 2-3 impulsuri (după terminarea încălzirii forțate) cu durata de 1-2 secunde (prin apăsarea butonului cu revenire K), este necesară pentru realizarea unui câmp electric cât mai puternic între catodul (C) și grilele tubului (obligatoriu g1). Acest câmp trebuie să fie capabil, ca prin forța electrostatică dezvoltată să smulgă microfollii de metal de pe suprafața încălzită a catodului, dezvelind porțiuni de oxid de thoriu (substanțe de activare a catodului) încă bogate în emisii de electroni. Dacă acest lucru se întâmplă la apăsarea butonului K (repetăm, de maximum trei ori, câte maximum două secunde) se pot vedea prin sticla gâtului tubului cinescop în zona tubului electronic licăririle microfoliilor metalice smulse. Revenind la schema din figură se observă

că s-au folosit două transformatoare de rețea pe miez E10. Este vorba despre transformatoare de ieșire pentru bobinele de deviație pe verticală, recuperate de la televizoarele vechi, dezmembrate. S-au folosit două transformatoare pentru a

este scos pe panoul aparatului. Toate tipurile de socluri pentru diversele tuburi electronice, montate pe panou vor avea contactele pentru filamente legate în paralel. Soclul pentru tuburile cinescop este mobil, prevăzut cu patru conductoare (de circa 1 m lungime), lițate și bine izolate cu PVC. În ce privește aplicarea tensiunii continue de +900 V, constructorii vor deduce (din catalog, schemele televizoarelor) care sunt contactele pentru catod și pentru grila 1 și le vor lega corespunzător.



Aparatul va avea, neapărat, o carcasă în interiorul căreia vor fi montate piesele componente conform schemei din figură.

Realizarea provizorie, asamblând piesele în afara unei carcase în diverse improvizații, este riscantă pentru întreaga operație, atât pentru

lega secundarele în serie și a realiza o redresare de bialternanță. După filtrarea cu condensatorul electrolitic C= 2200 µF/63V s-a prevăzut o schemă de reglaj electronic serie cu un tranzistor npn de putere, care să suporte un curent maxim de 0,6 A. Potentiometrul de reglaj de 47 K

tuburile supuse regenerării, cât și pentru amatorul constructor. Dărim celor ce-și vor construi acest regenerator spor la lucru și succes în recondiționarea a cât mai multor tuburi cinescop.

Ing. Tony E. KARUNDY

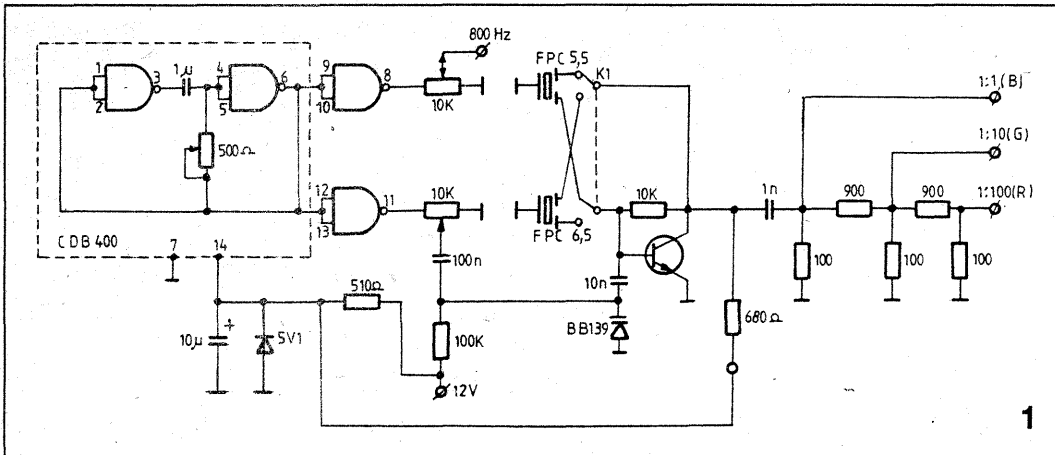
## Generator de test TV 5,5/6,5 MHz - MF

Schema de principiu a generatorului este prezentată în figura 1. El este compus dintr-un oscilator de modulație cu

opțional cu ajutorul unui comutator K1 cu 2 x 1 poziții (tip translație).

Modulația în frecvență, care constituie originalitatea acestei scheme, se obține cu ajutorul unei diode varicap tip BB 139. În fine, ieșirea de RF modulată poate avea trei nivele diferite cu atenuare decadică.

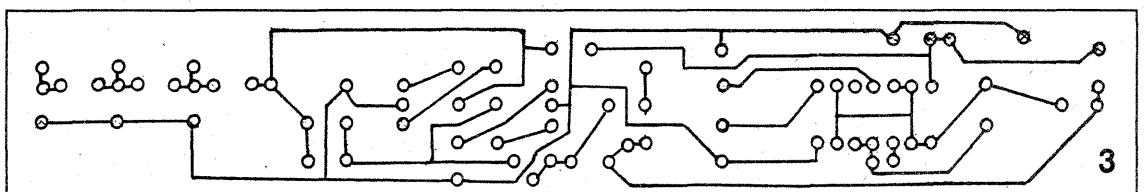
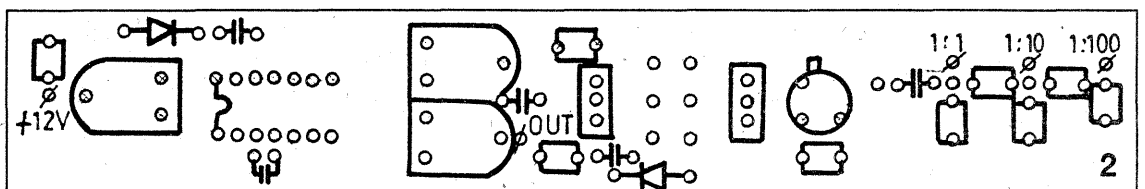
În figura 2 se prezintă circuitul imprimat realizat pe un substrat simplu placat, iar în figura 3 modul de echipare al plăcii cu componente. Dimensiunile plăcii echipate permite plasarea ei într-o cutie de polistiren pentru ambalajul stilourilor.



frecvența meandrelor de 800 Hz (ce pot fi folosite și ca atare pentru depanări în canalele audio ale radioreceptoarelor și televizoarelor), care modulează în frecvență oscilatoarele de RF pe 5,5 (6,5) MHz. Oscilatorul de modulație este realizat cu un C.I. CDB 400. Oscilatorul de RF este realizat cu un tranzistor npn de orice tip (ex. BC 107, BC 109, BCY 59) exact de tipul celor folosite la discriminatoarele canalului de sunet din televizoare. Filtrele se comută

de canale bistandard în locul celor monostandard este mult ușurată.

YO3 FGL



# TUROMETRU CU CEAS DIGITAL

Schema propusă încearcă să soluționeze următoarele cerințe:

1. Afișarea digitală a turației și orei simultan.
2. Minimizarea efectului de variație cu temperatura a indicației turometrului.
3. Decuplarea intrării de la ruptor față de restul montajului.

## SCHEMA BLOC

În proiectarea schemei s-a ținut cont de următoarele condiții inițiale:

a.-turația maximă a motorului în 4 timpi cu 4 cilindri= 7000 rot/min

b.- frecvența impulsurilor pe ruptor :  $F_{imp} = N[\text{rot/min}] / 30 [\text{Hz}]$

c.- tensiunea de autoinducție maximă de la contactul de ruptor (ce se suprapune peste tensiunea continuă de alimentare de +12Vcc) jete de 400 V.

O detaliere teoretică asupra acestor condiții se află descrisă în lucrările [1] și [2]. Plecând de la condiția (b) se deduce ca timpul de numărare necesar pentru afișarea turației cu 2 cifre semnificative (mii și sute) este :

$$\text{numarare} = t_{\text{măsură}} = (1/f_{imp}) * (N/100) = 30/N * N/100 = 0,3 \text{ s} = 300 \text{ ms}$$

Schema bloc este prezentată în figura 1. Baza de timp o constituie oscilatorul pilotat cu cuarț conținut de circuitul MMC 351. Un oscilator RC nu poate îndeplini cerința (2), în schimb un oscilator pilotat cu cuarț oferă o bună stabilitate a frecvenței generate într-o gamă largă de temperatură.

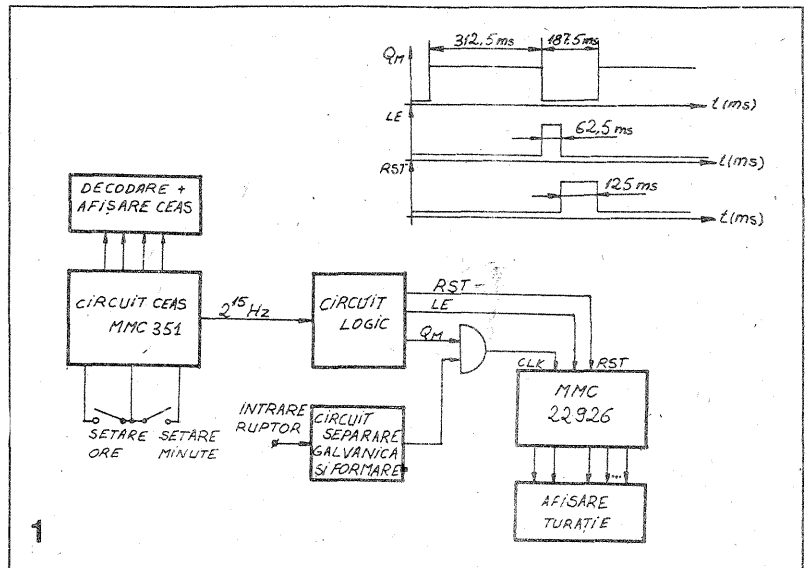
Circuitul logic prelucrează impulsurile bazei de timp oferind la ieșire semnalele QM (timpul cit poarta de măsură este deschisă), LE (inchiderea latchurilor interne din circuitul MMC22926) și RST(resetarea logicii interne a circuitului MMC22926).

Circuitul de intrare separă galvanic montajul de contactul de ruptor realizând, în același timp, și conversia semnalului în logica compatibilă TTL. Această conversie este necesară deoarece nivelele de tensiune acceptate de către circuitul MMC22926 sunt compatibile TTL.

MMC 22926 numără impulsurile sosite pe intrarea de tact CLK, le zăvorăște intern și le afișează multiplexat pe ieșirile A,B,C, D luând în calcul doar ieșirile C și D datorită modului de afișare a turației.

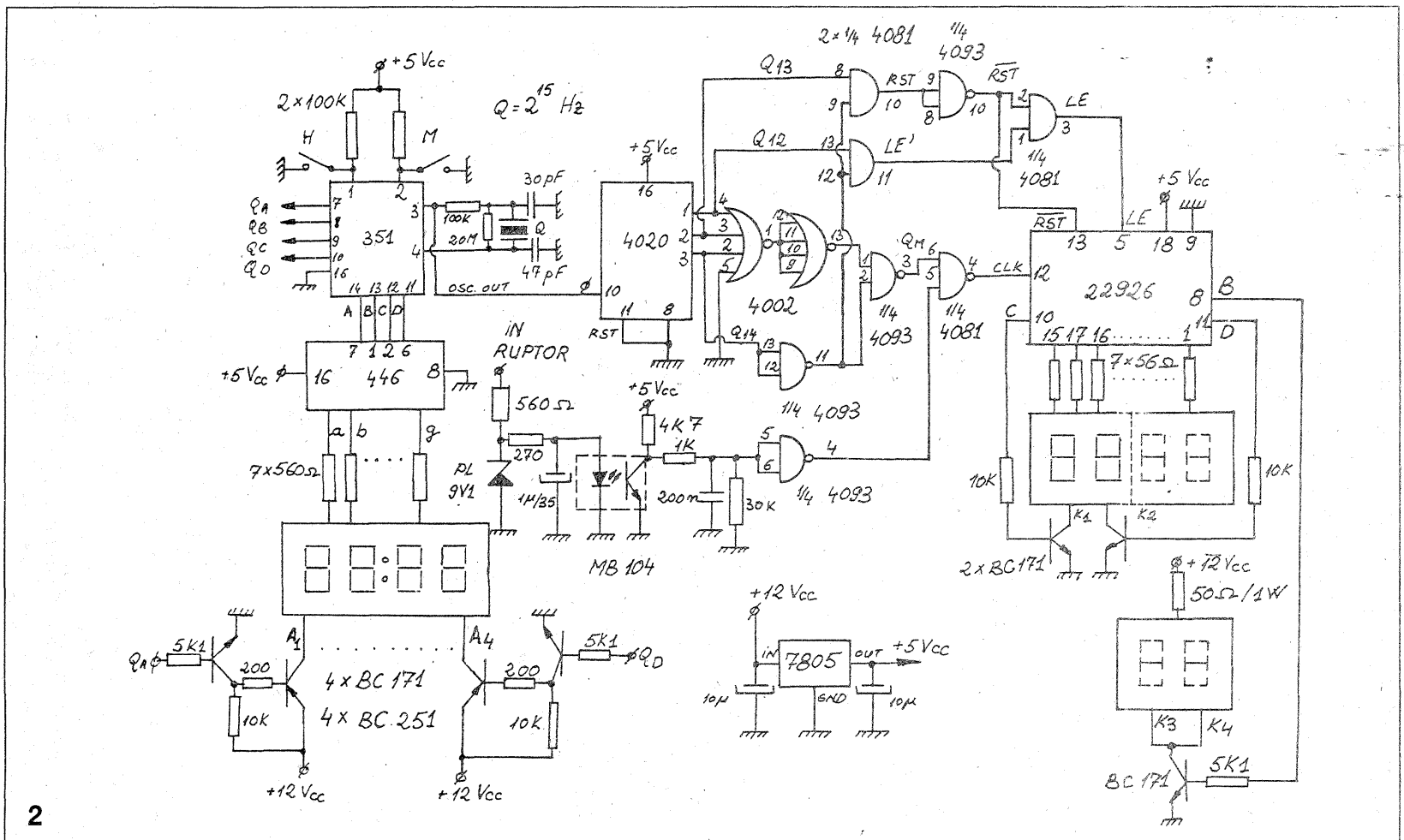
## FUNCȚIONAREA SCHEMEI

Partea schemei realizată cu MMC351 este clasică, singura



particularitate fiind alimentarea afișoarelor direct de la tensiunea de +12 Vcc a bateriei autoturismului. Prețul plătit este folosirea a încă patru tranzistori suplimentari și a decodorului CDB 446( ieșiri cu colector în gol cu  $U_{CEmax}=30V$ ).

De pe pinul 3 al MMC351 se culege frecvența de 32768 Hz provenită de la oscilatorul pilotat cu cuarț. Aceasta se aplică circuitului divizor MMC 4020 care la ieșirile Q12, Q13, Q14 generează semnale cu perioadele de 125, 250 și respectiv 500 ms. Circuitul logic realizat cu

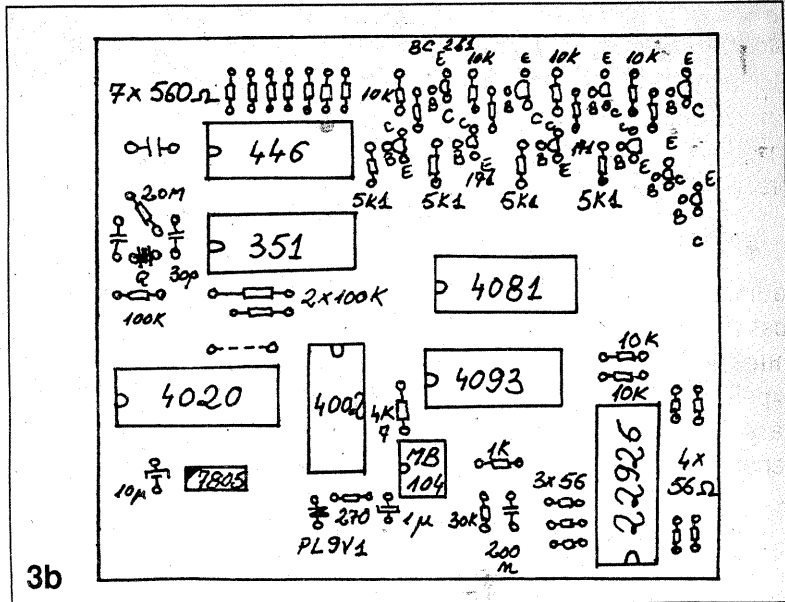
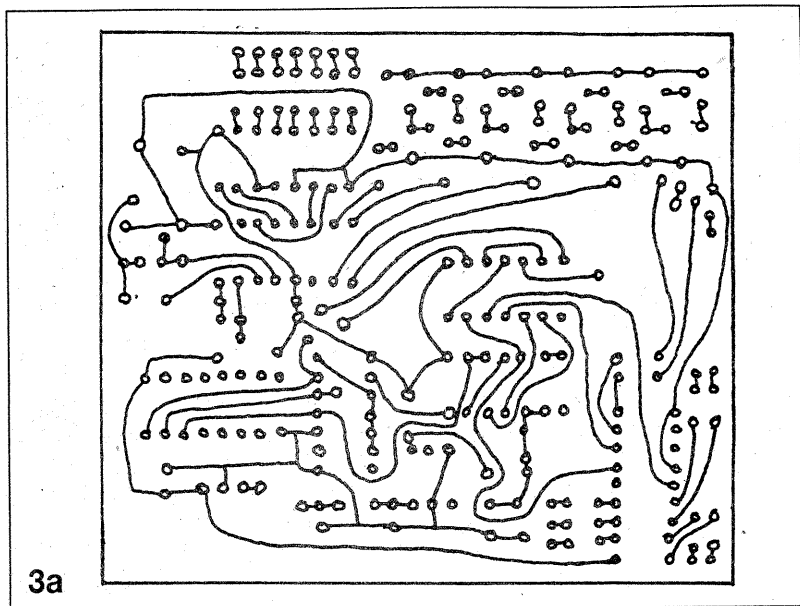


porțile conținute de circuitele MMC4002, MMC4081 și MMC4093 sintetizează semnalele QM, LE și RST care au formele de undă din figură (1). Se menționează posibilitatea renunțării la partea de ceas realizată cu MMC 351 prin înlocuirea MMC4020 cu MMC4060 (circuit care are integrat oscilatorul spre deosebire de MMC4020).

Cea de-a patra poartă a circuitului MMC4093 este folosită pentru realizarea circuitului de formare a impulsurilor.

Impulsurile provenite de la ruptor sunt limitate în amplitudine de către dioda Zener PL 9V1, filtrate de un filtru RC trece jos după care se aplică optocuplorului de tip MB 104 (sau alt echivalent). Ieșirea optocuplorului poate lua valori ale tensiunii cuprinse între 5V și U<sub>ce</sub> saturație = 0.5 V. În scopul eliminării semnalelor parazite se introduce un al doilea filtru RC trece jos care precede formatorul realizat cu poarta liberă din circuitul trigger Schmidt MMC4093.

Ieșirea formatorului duce impulsurile la poarta de măsură realizată



3b pentru partea de ceas și cu catod comun pentru partea de turometru (eventual și de alta culoare). La afișoarele cu catod comun am folosit toți cei patru digiți afișând 00 pe digiții mai puțin semnificativi în acest scop folosind ieșirea B de multiplexare din circuitul MMC 22926. Pentru minimizarea consumului pe partea de +5 V a montajului cei doi digiți "falși" sunt alimentați de la tensiunea de +12Vcc.

Cablajul este realizat pe o plăcuță de sticlotoxolit simplu placat. Schema cablajului este dată în figura (3). Strapurile sînt reprezentate cu linie întreruptă. Poziționarea pieselor este dată în figura (3). În varianta cu circuitul MMC 351 eroarea maximă este de 4% pentru partea de turometru, eroare ce poate fi minimizată substanțial dacă se utilizează MMC4060 aici ajustîndu-se timpul de 300ms cit poarta de măsură este deschisă.

Florin JALENCU - Iași

### BIBLIOGRAFIE

- 1.C. GHERASIM - "TUROMETRU NUMERIC"- ALMANAH TEHNIUM 1988
- 2.CIRCUITE INTEGRATE LINIARE -MANUAL DE UTILIZARE -VOL. 3 -1984- EDITURA TEHNICĂ

3a cu poarta disponibilă din circuitul MMC4081, care poartă permite trecerea impulsurilor spre numărătoare timp de 312,5 ms. Numărătoarele, latchurile și logica de afișare multiplexată sînt conținute de circuitul MMC22926 (sau MMC22925, MMC 22928). Afișoarele sînt cu anod comun

## APEL TEHNIUM

Zilnic primim la redacție telefoane, scrisori și vizite din partea unor cititori și prieteni ai TEHNIUM-ului care ne solicită diverse scheme de amplificatoare audio, radioreceptoare, radiocasetofoane, televizoare alb-negru și color, informații despre diverse componente active (tiristori, tranzistori, circuite integrate) ale tuturor firmelor constructoare din lume, echivalențe (în special) ale acestor componente cu cele fabricate în țară, etc. Doar o foarte mică parte din aceste cereri (sub 10%) putem, din păcate, să le satisfacem. Ne încercăm un sentiment al neputinței și de jenă față de solicitanți, că nu-i putem servi.

Dar, cum îi putem servi, când fabricile de profil din România nu ne mai pun la dispoziție nici o documentație (a se revedea nr. 8-9/1994) al revistei TEHNIUM, când cel mai nou catalog de componente al redacției este unul din 1990, când redacția revistei nu dispune de fonduri pentru a-și cumpăra cataloage noi, documentații etc.?

Stimați cititori: vă rugăm să ne înțelegeți, nu putem să vă ajutăm în continuare dacă redacția revistei TEHNIUM nu este ajutată și sprijinită la rândul ei. Facem apel la toți prietenii tehnicii în general, și ai electronicii în special, la toți prietenii TEHNIUM-ului (și sperăm

că avem mulți) să ne sprijine în completarea bibliotecii noastre tehnice, facem apel la toți directorii și patronii de firme să ne "sponsorizeze" cu documentații diverse. În paginile sale TEHNIUM-ul va putea să le mulțumească și să-i facă cunoscuți.

În speranța că apelul nostru nu va rămâne fără urmări, rămânem optimiști și așteptăm colete pe adresa:

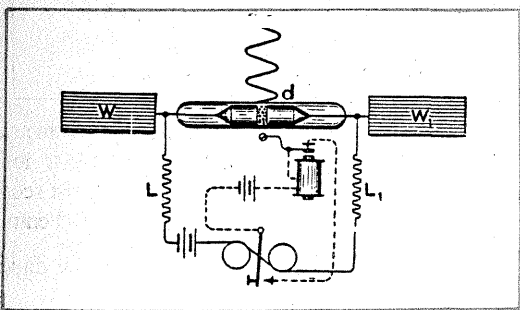
**Redacția TEHNIUM, Piața Presei Libere nr. 1, Sector 1 București 79784; sau apeluri telefonice la numerele: 222.33.74, 223.15.10/1182, 1628.**

**Vă mulțumim!**

**1896**

● Popov descrie în Ziarul Societății Ruse de Științe Fizico-Chimice un "Aparat pentru detecția și înregistrarea oscilațiilor electrice", un precursor al receptorului radio.

● Marconi reușește o transmisie radio demonstrativă. Mesajul Morse a fost recepționat la o distanță de două mile. El utilizează pentru acest experiment atât coherorul lui Branly pe care îl îmbunătățise, cât și antena aeriană a lui Popov.



● Marconi își brevetează receptorul sub titlul "Îmbunătățiri în transmisia impulsurilor electrice și a semnalelor electrice și aparat pentru aceasta" (Brit. Pat. 12.039/2 iun. 1896, ulterior US, Pat. 586.193/13. iul. 1897).

**1897**

● Lodge patentează acordul antenei pentru emițător și receptor sub titlul "Îmbunătățire în telegrafia sintonizată, fără linii de fire" (Brit. Pat. 11.575/10.05/1897).

Sir Oliver Lodge descoperă principiul sintoniei, adică modul de acordare a frecvențelor posturilor emițător și receptor, introducând în circuitul antenei câte un circuit oscilant acordat cu condensator și bobină. Prin variația inductanței și (sau) a capacității, se realiza intrarea în rezonanță a circuitelor de la emisie cu cele de la recepție.

● Marconi se mută în Anglia unde fondează la 20 iulie compania "The Wireless Telegraph and Signal Co. Ltd.", cu un capital inițial de 100.000 lire.

**1898**

● Inginerul american George Sidney Brown înregistrează un patent al cărui conținut reprezenta difuzorul. Patentul rezulta în urma perfecționării capsulei telefonice. Unii susțin însă că acesta ar fi fost inventat

## Contemporanii lui Marconi

de germanul Karl Ferdinand Braun.

● Inginerul francez André Blondel (1863-1938) propune înlocuirea posturilor de radioemisie cu scânteii rare, prin posturi cu scânteii de frecvență audio.

**1899**

● Marconi reușește o transmisie telegrafică peste Marea Mănecii (între Anglia și Franța) la data de 28 martie. Unul din primele mesaje transmise a fost adresat lui Branly și suna astfel: "Marconi transmite d-lui Branly complimentele sale pline de respect peste canal, această frumoasă realizare fiind datorată în parte lucrărilor remarcabile ale domnului Branly".

● Marconi înființează filiala americană a firmei sale.

**1900**

● Marconi patentează un receptor îmbunătățit sub numele "Îmbunătățirea aparatului pentru telegrafia fără fir" (Brit. Pat. 7.777/26.04.1900). În acest patent, circuitele de acord erau separate de antena aeriană prin transformatoare de cuplaj.

● H.V. Hayes și Ernest Cram patentează sub numele "Radiophony" (U.S. Pat. 654.631/31 iul. 1900) ... "un arc electric - sursă de energie radiantă, modulată de telefon și utilizând reflectoare parabolice" ca în microundele moderne.

● Reginald Fessenden reușește o transmisie a vorbirii la o distanță de o milă utilizând un transmițător cu scânteii; calitatea vorbirii era foarte slabă.

● Savantul englez Heviside și colaboratorii săi încep studii asupra propagării undelor electro-magnetice care vor conduce la descoperirea

efectului straturilor ionizate.

● Inginerul englez William Du Bois Dudell (1872-1918) constată că, legând în paralel două bastoane de cărbune între care s-a format un arc electric, într-un circuit oscilant apar oscilații neamortizate de înaltă frecvență care păstrează, într-un punct dat, o amplitudine constantă în timp. Propune utilizarea lor în radiotelegrafie.

● Ducretet studiază experimental posibilitatea "telegrafiei telurice", caracterizată prin curenți care se propagă prin sol, a cărui conductibilitate fusese constatată de fizicianul german Karl A. Steinheil (1801-1870) încă din 1837. Această posibilitate a fost studiată și de Nikola Tesla.

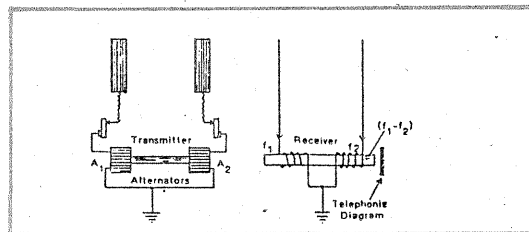
● Fizicianul englez Reginald Aubrey Fessenden (1866-1932) studiază transmiterea sunetelor prin unde radio, punând astfel bazele radiotelefoniei.

**1901**

● Fizicianul german Adolph Karl Heinrich Slaby patentează circuitul acordat.

● Dragomir Hurmuzescu, care reproduceseră experiențele lui Marconi, prezintă la 4 noiembrie într-o conferință publică în folosul "Societății pentru Învățătura Poporului Român" un emițător și un receptor radiotelegrafic, ambele în stare de funcționare și efectuează în fața auditorului "diferite experiențe de telegrafie hertziană".

● Marconi realizează o transmisie telegrafică la distanța de 1700 de mile din Anglia la Newfoundland.



● Fessenden patentează heterodina sub numele "Semnalizare fără fir" (U.S. Pat. 706.740.28/.9.1901). Sistemul folosea la transmisie două alternatoare a căror frecvență diferea cu 3 %, legate la două antene. La recepție, se utilizau tot două antene, fiecare dintre ele fiind legată la o bobină, ambele bobine având un miez de fier comun

care acționa o membrană metalică (traductorul sonor).

● **Karl Ferdinand Braun** inventează detectorul cu cristal (la început de galenă), asemănător (ca rol și funcționare) actualelor diode semiconductoare cu contact punctiform (pe suprafața cristalului apăsa un vârf metalic foarte fin), folosită în circuitele detectoare pentru demodularea oscilațiilor de înaltă frecvență.

**1902**

● Independent unul de altul, fizicianul englez **Oliver Heaviside** (1850 - 1925), inginerul american **Arthur Edwin Kenelly** (1861-1939) și fizicianul japonez **Hantaro Nagaoka** (1865-1950) emit ipoteza existenței ionosferei și explică propagarea undelor radio la distanțe mari, la suprafața Pământului, prin "stratul E" din ionosferă care, comportându-se ca o oglindă, reflectă undele radioelectrice și le permite să atingă distanțe foarte mari cu puteri mici. Studii și cercetări asupra ionosferei a efectuat și fizicianul român **Theodor V. Ionescu** (n. 1899).

**1903**

● **A. Wehnelt** (profesor de fizică la Würzburg) efectuează cercetări asupra unui filament de platină acoperit cu oxizi metalici. Patentează soluția la 15.01.1904, în timp ce colabora la societatea Marconi.

**1904**

● Fizicianul englez **Sir John Ambrose Fleming** (1849-1945), pe baza efectului Edison, inventează dioda ("valva doi doi electrozi").

● **Fleming** patentează un receptor cu diodă și galvanometru ca indicator sub numele "Îmbunătățiri în instrumentele pentru detecția și măsură curenților electrici care alternează" (Brit. Pat. 24.850/16.11.1904).

● Fizicianul danez **Valdemar Poulsen** (1869-1942) construiește un transmițător cu arc electric, datorită căruia a devenit practic posibilă radiotelefonie. Lui i se datorește și ideea construirii primului tip de magnetofon (1897).

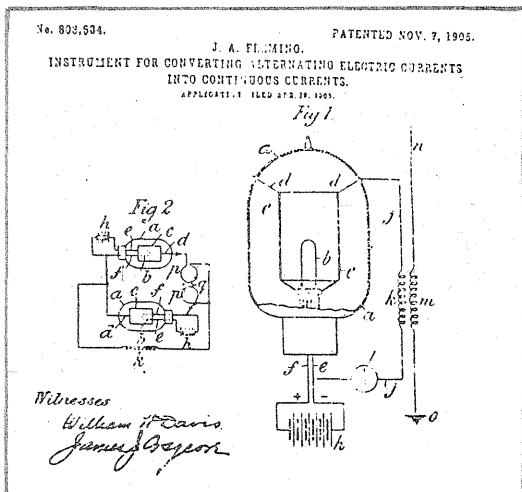
**1905**

● La Constanța se instalează prima stație de telegrafie fără fir din România.

● **Augustin Maior** începe experiențele sale de transmisie telefonică multiplă pe o linie reală (experiențele s-au desfășurat în premieră mondială între anii 1905-1907).

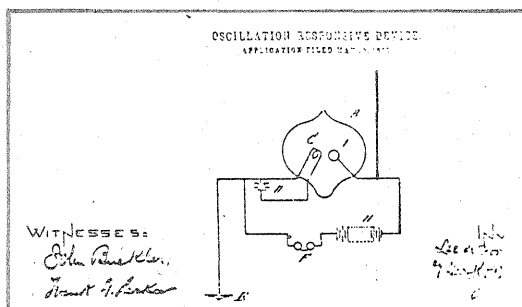
● **Fessenden** îmbunătățește metoda de heterodinare inventată în 1901; renunță la un alternator la transmisie (și la o antenă) și introduce la receptor un alternator ca oscilator local. Soluția, valabilă și acum, este patentată sub denumirea de "Metodă de semnalizare", U.S. Pat. 1.050.728/27.07.1905.

● La 7 noiembrie, **J.A. Fleming** patentează o schemă de redresare a curentului alternativ sub numele "Instrument pentru conversia curentului electric care alternează în curent continuu" (U.S. Pat. 803.684).



**1906**

● **Lee de Forest** brevetează un detector radio sub numele "Aparat care răspunde la oscilații" (U.S. Pat. 836.070/nov. 13.1906).



● **Fessenden** realizează o transmisie radio pe frecvența de 80

KHz. Pentru aceasta utilizează un alternator construit de firma "General Electric". Microfonul utilizat pentru modulare era un microfon cu cărbune care suporta un curent de 15 A și pentru aceasta era răcit cu apă.

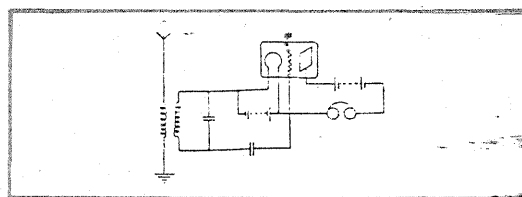
● **Generalul Henry H.C. Dunwoody** patentează detectorul cu carborund sub titlul "Îmbunătățiri în telegrafie fără fir sau a semnalizării" U.S. Pat. 837.616 din 23.03.1906. Realizarea a fost posibilă ca urmare a lucrărilor fizicianului german **Ferdinand Braun** care a pus în evidență încă din 1874 conductivitatea asimetrică a unor sulfizi (galena și piritele de cupru).

● **Lee de Forest** introduce un electrod de control între anodul și filamentul diodei. Tubul cu trei electrozi astfel obținut și botezat de creatorul său "audion" este experimentat în 31 decembrie 1906.

● **Austriacul Robert von Lieben** patentează un tub amplificator sub numele "Releu de raze catodice" care funcționa cu tensiune anodică redusă datorită utilizării catodului cu oxizi.

**1907**

● **Lee de Forest** patentează prima aplicație a audionului sub titlul "Îmbunătățiri în telegrafia



spațială" (U.S. Pat. 879.532/29.01.1907). Patentul reprezintă un receptor radio în care trioda (cum va fi numit audionul mai târziu) era utilizată ca detector.

**1909**

● **Marconi** primește Premiul Nobel pentru lucrările sale în domeniul telegrafiei fără fir.

**1911**

● **D. Child** determină legea emisiei termo-electronice pentru plăci paralele.

Dr. Ing. A.C., Dr. Ing. L.H. M

## TESTOR DE CABLU MULTIFILAR

Schema din figură poate semnaliza scurtcircuite, legături inversate, întreruperi pentru diverse cabluri multifilare. Dacă totul este în regulă, se semnalizează optic și acustic. Conectorii A (1A până la 4A) și B (1B până la 4 B) reprezintă capetele cablului, cu conectare 1 la 1.

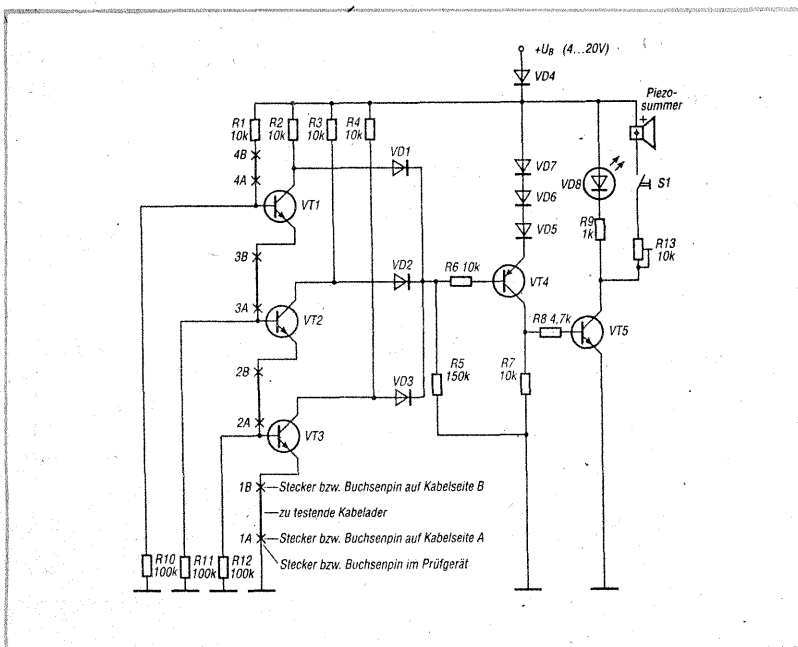
Porțiunile de cablu de testat (1A-1B, ... 4A-4B) sunt inseriate cu joncțiunile BE ale tranzistorilor VT1, VT2, VT3 între alimentare (4...20 V) și masă. Dacă totul este corect, joncțiunile sunt deschise, tranzistorii conduc, diodele VD1, VD2, VD3 sunt blocate și ca urmare și tranzistorii VT4, VT5 conduc, semnalizând optic și acustic acest fapt.

### Cazuri de defecte:

1. Una sau mai multe linii sunt întrerupte: Lanțul de joncțiuni BE este întrerupt și ca atare, tranzistorul VT1, VT2, VT3 blocate, diodele VD1, VD2, VD3 conduc plusul pe baza VT4 blocând VT4 și VT5.

2. Două din linii sunt în scurtcircuit: De exemplu, liniile 1 și 2 sunt în scurtcircuit: VT3 este blocat și deci VD3 transmite comanda de blocare lui VT4, VT5.

3. Două linii sunt inversate la un capăt: De exemplu, linia 1A este inversată cu 2A; legătura 2 A cu 1B blochează VT3, ș.a.m.d.



Pentru lărgirea domeniului, mai multe linii decât cele patru din exemplu, se suplimentează numărul tranzistorilor VT1... VT4 și al diodelor VD1... VD3 în mod corespunzător.

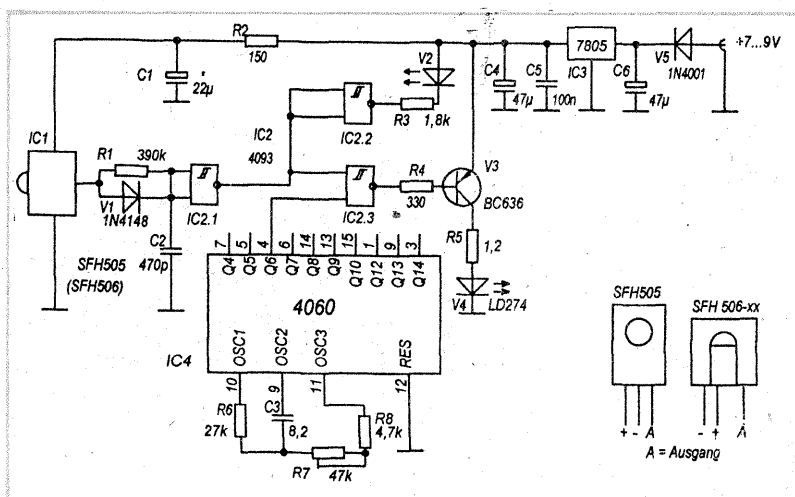
Trebuie avută în vedere alocarea pentru fiecare tranzistor a câte 0,7V pentru joncțiunea BE și scoaterea potențialului de emitor al VT4 pentru blocare sigură prin inserarea de diode de lângă VD5-VD7.

Din "Funk Amateur", nr. 6/95

## REPETOR IR

Pentru acoperirea unui domeniu de comandă mai mare (spațial) circuitul din figură permite retransmisia semnalului infraroșu captat dintr-o zonă inaccesibilă direct, către zona directă (optimă) a receptorului IR al unui TV, video, ș.a. Schema funcționează numai pentru sistemele IR cu modulare de la 30 la 56 KHz.

Semnalul IR recepționat este demodulat, remodulat și transmis mai departe. Recepția se face cu CI-SFH 505/506 ce conține o fotodiodă, un amplificator, filtre de atenuare a perturbațiilor și un demodulator CI. SFH 505 este remodulat pentru purtătoare (30, 33, 36, 38, 40, 56 KHz), fapt precizat de marcajul tipului (ex. SFH 506-36).



I.C.1 livrează la ieșire în momentul detecției purtătoarei un nivel "L"; dacă acesta dispăre ieșirea revine la "H" după maxim 200 μs. Această întârziere relativ mare poate duce la o dilatare nepermisă a impulsului, flancul H/L este întârziat de R1/C2. Pentru a nu apare o influență asupra frontului L/H, R1 este șuntată de dioda V1.

I.C.2 asigură formarea impulsurilor și comanda LED-ului V2 ce semnalizează recepția și a tranzistorului V3 ce realizează transmisia. Modularea se face cu I.C.2.3 și I.C.4, reglajul frecvenței generatorului se face cu R7 și trebuie să asigure o frecvență de cca. 2304 KHz (cod R5).

Din "Funk Amateur", nr. 6/95

## SOUND SAMPLER PENTRU PC

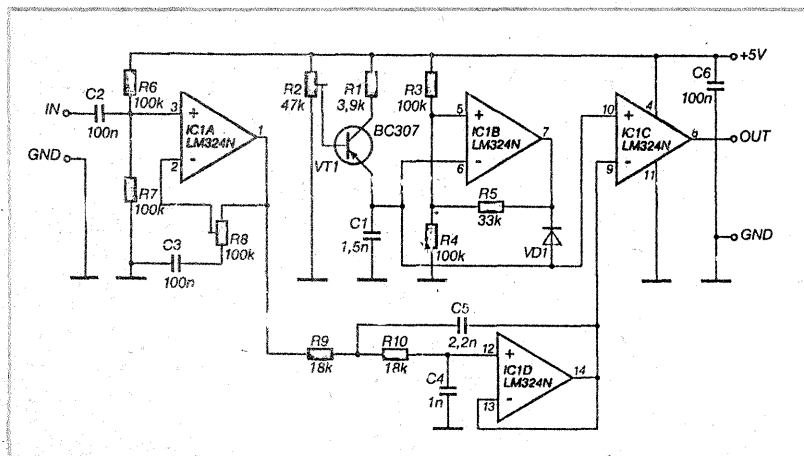
Circuitul din figura prezentată în pagina 24 este o interfață simplă ce se cuplează la portul "Game" al unui calculator personal (de dorit un PC cât mai rapid) și permite conversia semnalului audio (joasă frecvență) în impulsuri modulate în durată. Calculatorul rulează un program ce permite citirea și/sau memorarea, redarea acestui semnal în difuzorul propriu (sau pe un alt tip de interfață audio de ieșire).

Amplificatorul operațional I.C.1 - LM324N realizează toate conversiile necesare, cu o alimentare de 5V din

calculator. I.C.1A realizează o primă amplificare și adaptare de nivel a semnalului de intrare (ajustare cu R8).

I.C.1D cu componentele aferente este un FTJ de ordinul 2 ce atenuează frecvențele situate deasupra jumătății frecvenței de eșantionare. Prin schimbarea valorilor condensatorilor C3 și C4 se poate schimba și frecvența limită.

I.C.1C funcționează ca un comparator al semnalului de intrare amplificat și filtrat cu un semnal "dinți de fierăstrău" livrat de I.C.1B și VT1. Astfel se obține conversia în impulsuri modulate în durată. Condensatorul C1 este încărcat/descărcat ciclic: încărcarea se face de către sursa de curent constant realizată cu VT1 până la pragul de 3,5 V, după care începe descărcarea comandată de I.C.1B până la nivelul de 1,5 V.



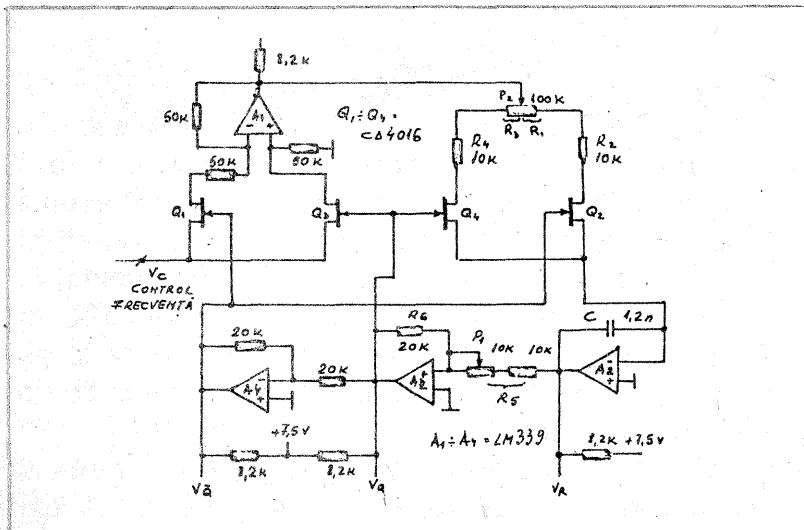
O ajustare fină a frecvenței este posibilă cu R2. Se recomandă frecvența de 22,05 KHz pentru a se putea reda fișiere WINDOUS.WAW respectiv VOC cu driverul speaker DRV.

Programul de citire a portului și memorare a datelor poate fi încărcat cu efort propriu.

Din "Funk Amateur", nr. 6/95

## GENERATOR TVL

Circuitul prezentat în schemă reprezintă un generator de tensiune liniar variabilă cu reglaj independent al



pantei și frecvenței de repetiție. Cu ajutorul comutatoarelor analogice conținute în circuitul C-MOS CD-4016 (MMC-4066; MMC-4016) se controlează funcționarea integratorului realizat cu A2.

Porțile Q1 și Q2 sunt inițial deschise și tensiunea de comandă a frecvenței (Vc) se aplică prin amplificatorul operațional A1 la circuitul integrator.

Astfel, pe intrarea inversoare a acestui circuit apare tensiunea - Vc. Ieșirea circuitului A2 merge spre plus și atinge nivelul Vh după timpul:

$$\tau_1 = 2 V_h C (R_1 + R_2) / V_c \text{ unde: } V_h = (V_{CC} \cdot R_5) / R_6.$$

În acest moment, circuitele A3 și A4 își schimbă starea, ieșirile lor deschizând tranzistoarele FET Q3 - Q4 și blocând Q1-Q4.

La integrator se aplică tensiunea + Vc. Ieșirea lui A2 scade liniar spre - Vh în timpul:

$$\tau_2 = 2 \cdot V_h \cdot C (R_3 + R_4) / V_c \quad (2)$$

Frecvența de repetiție a TLV este:

$$f = 1 / (\tau_1 + \tau_2) = R_6 \cdot V_c / 2 \cdot C \cdot R_5 \cdot V_{CC} (R_1 + R_2 + R_3 + R_4) = k \cdot V_0.$$

Valoarea constantei k se poate regla cu ajutorul potențiometrului P1 la cca. 1 kHz/V.

Deoarece (R1 + R2)/este constant, se observă că potențiometrul P2 nu influențează frecvența de repetiție, ci numai timpii τ1 și τ2, adică pantele TLV. Raportul pantelor este: α = (R1 + R2)/(R3 + R4) = τ1 / τ2

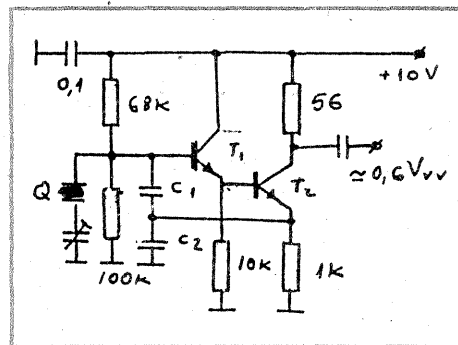
Cu valorile din schemă acest raport se poate regla între: 1/11 și 11.

Din "Electronic Circuits Note Book"

## OSCILATOR COLPITTS

Prin conectarea a două tranzistoare bipolare în conexiunea Darlington rezultă un tranzistor echivalent cu impedanța de intrare și câștigul ridicat.

Schema unui oscilator Colpitts ce utilizează tranzistoare în conexiune Darlington se arată în figură. Datorită impedanței de intrare ridicate, se pot folosi capacități





mari în circuitul de reacție, ceea ce îmbunătățește stabilitatea. Capacitatea efectivă de sarcină pe care o "vede" cristalul de cuarț este egală cu capacitatea echivalentă a condensatoarelor  $C_1$  și  $C_2$  conectate în serie.

În scopul obținerii valorii standard prevăzută în catalog (10-30 pF), cristalul de cuarț se conectează în serie cu un trimer având capacități de 10-40 pF, care va servi și la fixarea frecvenței.

Q	$C_1$	$C_2$
3-6 MHz	560 pF	470 pF
6-15	560	220
15-30	220	100
$T_1=T_2=2N914$		

Trebuie reținut dezavantajul tuturor oscilatoarelor aperiodice, și anume tendința de oscilație pe armonici sau pe alte rezonanțe parazite.

În tabel se prezintă valorile condensatoarelor  $C_1$ - $C_2$  pentru diverse domenii de frecvență a cristalelor de cuarț.

În cazul apariției unor oscilații parazite, se introduc circuite acordate în sarcină sau se înlocuiește  $C_2$  cu un circuit rezonant dezacordat, astfel încât la frecvența nominală de lucru să prezinte caracter capacitativ.

Din "Radio Communication".

## COMPRESOR DE DINAMICA CU DISTORSIUNI REDUSE

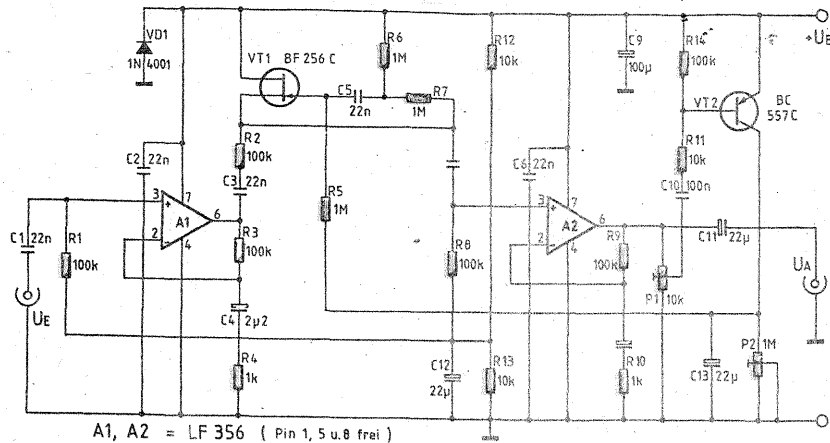
Schema prezentată în figura de mai sus folosește ca element de atenuare comandat cu JEET-N, care după cum se știe, în apropierea originii caracteristicii  $I_D=(U_{DS})$  pentru  $U_{DS}$  între -100...+100 mV se comportă ca o rezistență comandată.

Problema dinamicii ridicate, ce implică reducerea tensiunii semnalului - întrucât tensiunea aplicată tranzistorului JEET nu trebuie să depășească câțiva zeci de mV, fapt ce poate duce la probleme de brum și zgomot se poate rezolva prin folosirea unor rezistențe de valori nu prea mari, a unor FTS potrivite în calea de semnal, precum și prin ecranare și alimentare de la baterie.

Problema operării simetrice a elementului de reglaj (JEET) pentru evitarea distorsiunilor, se rezolvă prin aplicare, cu faza corespunzătoare a tensiunii de ieșire divizate pe jumătatea porții tranzistorului JEET, ceea ce duce la o caracteristică optimă ca liniaritate și simetrie.

Semnalul de intrare este mai întâi amplificat cu 40 dB de operaționalul A1, de zgomot redus, iar apoi este aplicat divizorului de tensiune comandat ( $R_2$  și  $R_{DS}$  a VT1). Tensiunea de ieșire (din sursă) este înjumătățită

de  $R_6$ ,  $R_7$  și aplicată prin  $C_5$  porții VT1, făcând ca tensiunile  $U_{GS}$ ,  $T_{GD}$  să fie egale, caracteristica de comandă rămânând astfel, practic, neinfluențată.



Semnalul este apoi amplificat de A2, asemănător primului etaj.

Cu RP1 se preia o parte din tensiunea amplificată și se aplică unui redresor activ cu VT2,  $C_{13}$ , RP2 stabilește constanta de timp de amortizare pentru circuitul de comandă.

Pentru reducerea la maxim a brumului, toate FTS ce influențează calea de semnal sunt calculate pentru frecvența de tăiere la 3 dB de 72 Hz.

O alimentare cu baterie de 9V/9mA este recomandată. Cu RP1 pe poziția de mijloc se obține o tensiune de ieșire comprimată la cca. IV. Compresia intervine în jurul valorii de 0,35 mV a tensiunii semnalului de intrare; Peste 25 mV încep să crească drastic distorsiunile. Aceasta înseamnă un domeniu de dinamică de cca. 37 dB, în care nivelul semnalului de ieșire este practic constant.

La 1 KHz factorul de distorsiuni măsurat este sub 2%, iar cu alimentare de 12V se obține sigur un domeniu cu dinamică 40 dB.

Din "Funk Amateur", nr. 6/95

## ANUNȚ

Toți colaboratorii revistei TEHNIUM care ne-au trimis articole spre publicare (chiar și înainte de 1990) și nu au apărut sunt rugați să ia legătura cu redacția pentru lămuriri.

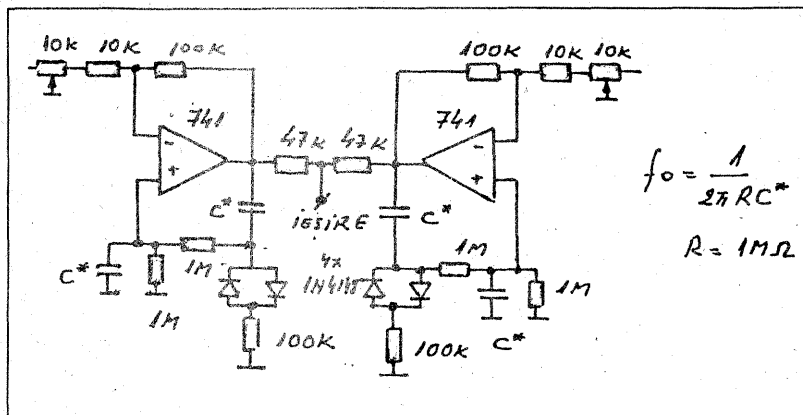
Cauzele neapariției pot fi:

- tematica articolului neinteresantă și/sau nu pe profilul revistei;
- text prea lung cu exprimări redondante și prolix;
- text scris de mână, cu creionul, și nelizibil;
- desene incorecte și greșite;
- lipsa desenului cablajului imprimat (la scară) sau a celui de echipare, sau a ambelor.

REDACTIA

## OSCILATOR CU DOUA TONURI

Reglarea și măsurarea performanțelor amplificatoarelor liniare de putere destinate amplificării semnalelor BLU se face prin aplicarea unor semnale bitonale. Se evită astfel încărcarea excesivă și depășirea puterii disipate maxime. Circuitul prezentat în figură reprezintă un montaj simplu care asigură la ieșire două semnale sinusoidale.



Reacția pozitivă necesară amorsării oscilațiilor este asigurată cu două rețele Wien, iar stabilirea amplitudinii se face cu ajutorul diodelor conectate în paralel. Frecvențele de oscilație sunt determinate de valorile condensatoarelor C. Potențiometrele de 10 kΩ reglează reacția negativă modificând astfel și forma semnalelor.

Din "Radio Rivista"

Rubrică realizată de

Ing. Marius UNGUREANU și Ing. Vasile CIOBĂNIȚA

## NOTA REDACȚIEI

Cititorii care doresc să devină colaboratori ai revistei noastre, trimițându-ne spre publicare articole, vor completa (de mână) talonul de mai jos, talon care va însoți materialele.

Având în vedere caracterul revistei, acela de a fi un sprijin al radioconstrucțiilor amatori, rugăm încă o dată pe autorii articolelor să nu omită desenele de cablaj și de echipare a circuitelor imprimate.

### TALON DE COLABORATOR

Numele și prenumele.....  
 Profesia.....  
 Adresa.....  
 Telefon.....Articolul propus.....  
 Pentru rubrica.....  
 Data.....Semnătura.....

## QTC de YO

Când cineva acceptă un contract social sau economic, acceptă în primul rând obligațiile stipulate în contract, beneficiile proprii decurgând din îndeplinirea acestor obligații.

Fără a extrapola acest fel de convenții între părți, mă voi referi doar la domeniul atât de drag nouă pentru care depunem atâta pasiune, cheltuim timp și destui bani și care într-un cuvânt se numește radioamatorism.

Ca în orice activitate și în radioamatorism încă de la început s-au jalonat criteriile, limite, drepturi și îndatoriri pentru cei care îl practică.

S-au constituit organisme internaționale, regionale, statale și locale, s-au făcut fel de fel de regulamente care odată acceptate au devenit obligatorii, s-au fixat norme tehnice și s-au alocat domeniile de activitate respectiv benzile de frecvențe.

Pentru acestea din urmă, radioamatorii au trebuit să ducă o luptă continuă cu organismele guvernamentale, în final ITU a rezervat și precizat exact benzile de frecvențe alocate și rezervate în exclusivitate traficului de radioamator, benzile în care nici o altă activitate nu mai este permisă.

Orice regulament din orice parte a lumii menționează că activitatea de radioamatorism este o activitate nonprofit, la care ITU precizează ce este Serviciu de amator-Serviciu de radiocomunicație având ca obiect instruirea individuală, intercomunicația și studiile tehnice efectuate de amatori, adică de persoane autorizate în mod

corespunzător care se interesează de tehnica radioelectricității cu titlu executiv personal și fără interes bănesc.

Să nu cunoască aceste precizări elementare tocmai cei care au acceptat să reprezinte obștea radioamatorilor din țara noastră?

Pentru mulți radioamatori YO nu le venea să creadă când au constatat în luna septembrie a.c. că banda de 2 m a fost deturnată pentru trafic comercial, că în locul QSO-urilor specifice erau transmise informații de la cursele auto și toată această afacere fiind organizată chiar de cei obligați să vegheze la respectarea folosirii acestor benzi de frecvență ce constituie patrimoniu al radioamatorilor.

Tot pe această linie se înscrie și tendința de subordonare a radioamatorismului românesc unor interese particulare cu justificarea obținerii unor fonduri. Fonduri pentru ce? Și mai ales pentru cine? Oricine dă ceva cere în schimb ceva.

Biroul federal are obligativitatea să analizeze toate aceste aspecte, să se pronunțe clar care este soarta activității de radioamatorism la noi sub această umbrelă de federație. Sau...

Y03CO

P.S. Se pare că Ministerul Comunicațiilor nu mai verifică utilizarea corectă a frecvențelor fiindcă până acum nu au luat măsurile ce se cuveneau față de cele relatate.

	B	2N996, 2N2411, 2N2412 BC355, 2N2708
KT355	A	BFX89, BFY66, 2SC1044, 2T3674, 2N5842, 2N5851, 2N5852
KT357	G	2SA495, 2SA628
KT358	A	2N3709
	B	2SC403, 2SC829
	V	2SC401, 2SC402, 2SC404, 2N3710
KT361	A	BC250A
	B	2N4125, BC250B
	V	2N2604
	G	BCW57, BCW62A, BCW63A, BC157, BSW20, 2SA555, 2N3905, 2N3906
	D	BC557, BC157
	E	BCW58, 2SA556
KT363	A	2N3546, 2N4260
	B	2N4261
		AM-BM 2N4260, 2N4261
KT364		
A-2... B-2		2N3545
KT368	A	2N918, BFX73, BFY78, 2SC390, 2N3600
	B	2N917, 2SC583
(2T)KT370		
A-1...B-1		BT4261
KT372	A	2SC1090
	B	BFR34, BFR34A
	V	2N5652
KT373	A	BC147A, BC148A, BC167A, BC168A, BC171A, BC172A, BCP628A, 2N3709, 2N3710, BCW47, PBC107A, PBC108A, SC206D, SC207D, SF215C, SF215D, SF216C, SF216D, 2N3392, 2N3393

5

KT352	V	BC355A, BSY72, 2SA500, 2SA559, 2N869, 2N995, BSJ36, BSV49A, 2SA467, 2N5366
	B	BC192, BC226, BC226A, BFW89, BFW90, BFW91, 2N5354, 2N5365
KT351	V	BC216, BC216A, 2N2696, 2N3121, 2N3248, 2N5221, 2SA719, 2N978, 2N5226
KT350	V	BC158A, BC178A, 2SA494
	B	2N727
	V	2N726
KT349	V	2N2894, 2N3012, 2N5056
	B	2N869A, 2N3209, 2N3576, 2N3640, 2N4034
KT347	V	2N3249, 2N3702, 2N5447
KT345	V	BC513
	B	BSW199, BSW21, BSY41
KT343	V	BD135-6, BSY40, 2T3841
	B	2N915
	G	SF137, BC627
	V	BCY58D, BC108C, BC109C, BC528, BCY69, SF136F, BC235A, BC627, SF136E, SF137E, 2SC848
	B	BCY58B, BCY58C, BC107B, BC108B, BC109B, BC235, SF137D, 2N916, 2N929, 2N930, 2SC134
KT342	V	BCY58A, BC107A, BC108A, BC234, BC234A, SF136D, SS216, SS218, SS219
	G	2SC67, BSYF63, SS106, SS108, SS109
	V	2N834, 2N784A, 2N743, 2N708, 2N706, 2SC68, BSY95, BSY96A, BSYF62, 2N919, 2N835, BFX44, BSX51, BSX52, BSY26, BSY27, BSY38, 2N2242
	B	BC218, BC218A, BSJ63, BSXP87, BSY39, 2N753, BSX38A, BSX39A
KT340	V	BF197, 2SC563
	G	BF173, BF223
	V	BF199, BF254, BF224, SF240,
	AM	2SC722

4

8

		2N2194, 2N2194A, 2N2195, 2N697, 2N2270, 2N2868, 2N3053, 2SC 306, 2SC481, 2SC1008.
KT632	E	2N1420, 2N1507, 2N1711, 2N2192, 2N2192A
	A	2SA712, 2SC507
	B	2N2905A, 2T6821,
	V	2SC310, 2SC510, 2SC3019, 2SC3020
	B1	MPSL51
KT638		BC11/16
KT638	A	MPSL01
KT639	A	2SA437
	B	BD227, BD826
	V	BD840, 2N2905A
	D	BD229, BD828, BD842, 2SA505
KT639A - I		BD136-6... BD140-10
KT640		BFR - 90
KT644A-G		PN2905A... PN2907A
KT644B		BD386
KT645		BC338
KT645	A	BC639, 2SC366G, 2SC367, 2SC752TM, 2SC815, 2SC1210, 2SC1211, 2SC1317, 2SC1846, 2SC2001.
KT646		BC338
KT646	A	BD825, BD827, 2SC776, 2SC1406, 2SC2314, 2N3134
KT657G		2SA496
KT668A-V		BC556...BC558
KT680	A	MPS2933... MPS2925
KT681	A	BC257 ... BC259
KT684	A-G	BC636... BC670
KT685	A-J	PN2906... PN2907A
KT686	A-J	BC237-16... BC328-40
KT704	A	2N3585, 2N4240, BU132
	B	BDY94, BDY95, 2N3585, 2N4240, BU126, BU133.

# MEMORATOR TEHNIUM

## ECHIVALENȚA TRANZISTOARELOR CSI TIP KT

18

Ing. I.S.

KT339	A	BF208, BF273
	B	2N4207, 2N4208
	A	2N3304, 2N3451
KT337	A	BF506... MFS3639
KT326 AM, BM	B	BFX13, BFY19, ZSA522, 2N4034
	A	BFX12, 2N2905
KT326	V	2SC612
	B	2SC809, 2N2616
	A	2SC253, 2SC618, 2SC618A, 2N2615
KT325	D	BC549
	G	2SC40
	V	2N918
	B	2T2475, 2N709, 2N709A, 2N2475, 2N2784, 2N3010
KT316	A	2N2369, 2T2475
	J	2N2711
	E	2N3399, 2N3397
	G	BC107, BFP722, 2SC634, 2SC641, 2N929
	V	BC108, BFP721
KT315	A	BC107, BC107A, 2N2712, BFP720, 2SC633
	A	BC108A, BFP719
KT315	B	C108A, BC108B
KT313	A1-G1, A2, B2	BC307... BC309
	B	2N3250A
KT313	A	2N2906, 2N2906A
KT313	G	BC328
	V	BC109A
	B	2SC282, BC109, BC239
	V	2N703, 2N728, BF240, BCY43, BCY56, 2SC281,
	B	BSY73, BCY42, 2SC33, 2SC105, 2N729, 2N780

3

KT 104	A	2N1028, 2N1220, 2N1222, 2N1223, 2N1643
	B	BSZ10, BSZ11, 2N1024, 2N1027
	G	2N1219, 2N1221
KT201	A	2N2617
	B	2N2432, 2N2432A, 2N4138
	V	2N2372, 2N2373
KT 203	A	BSZ12
	B	2N923, 2N924, 2N943, 2N944, 2N2274, 2N2275
	V	2N2276, 2N2277
KT 208	B	EFT308, SFT307, SFT308
	V	SFT307, SFT308
	G	BCY33, BCY34, BCY93, BCY94, BCY95
	D	BCY11
	E	TCH98, BCY10, BCY90, BCY91, BCY92
	K	BCY93, BCY94, BCY95, TCH99
	L	BCY30
	M	BCY31, BCY32
KT 209	M	2SC850, 2SC853
KT218A9-E9		BSS63
KT301	B	2N1387
	V	2N843
	D	2N842, 2N1390
	E	BC101
	J	2N843
KP302	A	2N4222
KT305	B	2N2200
KT306	A	BSX66, BSX67
	B	2SC601
	V	2SC400
	D	BSX66, BSX67, 2SC170, 2SC171, 2SC172
KT312	A	2N702, BC107, BC237

2

KT399	A	BF208, 2SC9888
	AM	BF199
	B	BF223
	B	2 NU72
KT403	B	BCY90B, BCY91B
	D	BCY92B, BCY93, BCY40
	E	SFT124, SFT125, SFT130, SFT131
	K	BCY54, TCH98B
	L	BCY93B, BCY94B
	M	BCY95B, BCY99, TCH99B, 2SC850
KT601	A	BFY80, 2SC64, 2N734, 2N735, 2N735A,
	A	2N844, 2N845, 2N1565
	A	BF177, SFT187, 2T3531
	B	2SC249, 2N1566A
	V	SF123A
	A	2SC796
KT603	B	BSW36, 2N2237, 2N3011, 2N5188
	B	BF258, BF259, BF337, BF338, 2N3440,
	BM	2SC2611
	BM	2N3742, 2N4925, 2N4927
KT604	B	BF471
KT605	B	2SC1056
	A	BC100
KT606	A	2N5090, BFR90
	V	RFD401
KT608	A	SF 23, SS 120, SS126, 2N1958, 2N2222,
BSY34, BSY58	B	2N222A, 2N3053, 2N1959, 2N2237, 2N3722,
		2N3724, 2N2224, 2N2058, 2N3299
KT610	A	B W16, 2N6135
KT611	A	BF111
	B	BF179B, BFP179B, 2SC506, 2SC26, 2SC589
	BM	2SD668, 2SD668A
	V	BF140, 2SC65
	G	BF114, BF137, BF178, BF186, BF257,
		BF291, BF336, BFP178, BFP179A, BFW45,
		2N4925, 2N4924, 2N3712, 2N3114, BFY65,
		SF150B, SF150C, 2SC 66
KT616	A	BSW41, BSX89, 2SC134, 2SC135,
		2SC137, 2SC188, 2SC395A
	B	2N914, 2N3210, BSY17, BSY18, BSY62,
		2SC131, 2SC132, 2SC133
KT617	A	SF21, SF22, SF121A, SF122A, SF122B,
		SF126A, SF126B, 2N1838, 2N1839, 2N1840,
		2N2236
	V	SF121B
KT618	A	BF179C, 2SC505, 2SC728, 2SC788
KT625	A	BSX32
KT626	A	BD136, D41D1, 2T9136
	B	D41D4
	V	BD140, D41D7
KT630		BC440
KT 630	A	2N698, 2N699, 2N1893, 2N2102, 2N2102A,
		2N2243, 2N2243A, 2N5682, 2SC309, BUX49
KT360	B	2N1890, BC300, 2SC310, 2SC497, 2SC498,
		2SC959, 2SC1008A, 2SC1056, 2SD438,
		2N3107, 2N3109, 2N2405
	V	2SC310, 2SC510, 2N3019, 2N3020
	G	2N613, 2N1613, 2N1889, 2N2193, 2N2297,
		2N2193A, 2N3108, 2N3110, 2N5681, BC140,
		BC141, BFY34, BFY50, BFY55, BFY56,
		BFY56A, 2SC307, 2SC308, 2SC503, 2SC504,
		2SC512
	D	BFY46, BFY51, BFY 52, BFY53, 2N696,

6

KT375	A	2SC620, 2N3903, 2N3904
	G	SF216C, 2N3394
	V	2N3390, 2N3391
		BCP627C, BCW48, PBC108C, PB109C, SC206F,
		SF215E, SF216E, 2T3168, 2T3169
		PBC108B, PBC109B, SC207E, SC207F,
		BCP627B, BCP628B, BCW48, BCW49, PBC107B,
		BC169B, BC171B, BC172B, 2T3238, 2T3167,
		BC147B, BC148B, BC149B, BC167B, BC168B,
KT399	A	MD5000A, F
	B	BF208, 2SC9888
KT399	AM	BF199
	B	BF223
KT403	B	2 NU72
	D	BCY90B, BCY91B
	D	BCY92B, BCY93, BCY40
	E	SFT124, SFT125, SFT130, SFT131
	K	BCY54, TCH98B
	L	BCY93B, BCY94B
	M	BCY95B, BCY99, TCH99B, 2SC850
KT601	A	BFY80, 2SC64, 2N734, 2N735, 2N735A,
	A	2N844, 2N845, 2N1565
	A	BF177, SFT187, 2T3531
	B	2SC249, 2N1566A
	V	SF123A
	A	2SC796
KT603	B	BSW36, 2N2237, 2N3011, 2N5188
	B	BF258, BF259, BF337, BF338, 2N3440,
	BM	2SC2611
	BM	2N3742, 2N4925, 2N4927
KT604	B	BF471
KT605	B	2SC1056
	A	BC100
KT606	A	2N5090, BFR90
	V	RFD401
KT608	A	SF 23, SS 120, SS126, 2N1958, 2N2222,
BSY34, BSY58	B	2N222A, 2N3053, 2N1959, 2N2237, 2N3722,
		2N3724, 2N2224, 2N2058, 2N3299
KT610	A	B W16, 2N6135
KT611	A	BF111
	B	BF179B, BFP179B, 2SC506, 2SC26, 2SC589
	BM	2SD668, 2SD668A
	V	BF140, 2SC65
	G	BF114, BF137, BF178, BF186, BF257,
		BF291, BF336, BFP178, BFP179A, BFW45,
		2N4925, 2N4924, 2N3712, 2N3114, BFY65,
		SF150B, SF150C, 2SC 66
KT616	A	BSW41, BSX89, 2SC134, 2SC135,
		2SC137, 2SC188, 2SC395A
	B	2N914, 2N3210, BSY17, BSY18, BSY62,
		2SC131, 2SC132, 2SC133
KT617	A	SF21, SF22, SF121A, SF122A, SF122B,
		SF126A, SF126B, 2N1838, 2N1839, 2N1840,
		2N2236
	V	SF121B
KT618	A	BF179C, 2SC505, 2SC728, 2SC788
KT625	A	BSX32
KT626	A	BD136, D41D1, 2T9136
	B	D41D4
	V	BD140, D41D7
KT630		BC440
KT 630	A	2N698, 2N699, 2N1893, 2N2102, 2N2102A,
		2N2243, 2N2243A, 2N5682, 2SC309, BUX49
KT360	B	2N1890, BC300, 2SC310, 2SC497, 2SC498,
		2SC959, 2SC1008A, 2SC1056, 2SD438,
		2N3107, 2N3109, 2N2405
	V	2SC310, 2SC510, 2N3019, 2N3020
	G	2N613, 2N1613, 2N1889, 2N2193, 2N2297,
		2N2193A, 2N3108, 2N3110, 2N5681, BC140,
		BC141, BFY34, BFY50, BFY55, BFY56,
		BFY56A, 2SC307, 2SC308, 2SC503, 2SC504,
		2SC512
	D	BFY46, BFY51, BFY 52, BFY53, 2N696,

7

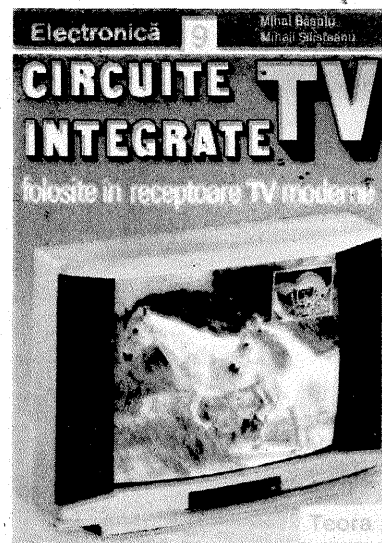
## Circuite integrate folosite în receptoare TV moderne

Această carte apărută sub semnătura cunoscuților ingineri Mihai Bășoiu și Mihail Silișteanu confirmă, în editura "Teora", intenția declarată de umplerea unui gol de informații în domeniul receptoarelor TV color utilizate pe scară largă în țara noastră.

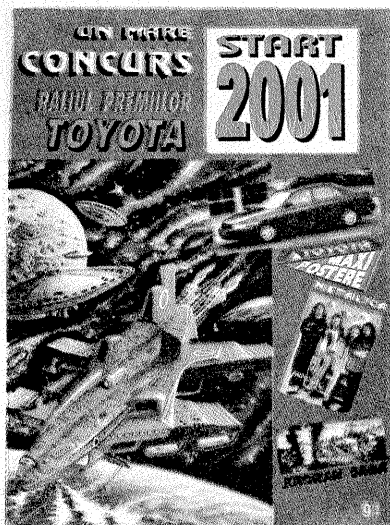
Lucrarea cuprinde date tehnice esențiale referitoare la un număr de 260 de circuite integrate ce intră în componența receptoarelor TV color moderne.

Pentru fiecare circuit integrat se prezintă, pe lângă parametrii de catalog, scheme bloc, circuitele echivalente, precum și informații amănunțite privind modul de utilizare în diverse scheme de TV existente.

Cartea este indispensabilă celor interesați în domeniul receptoarelor TV color (proiectanți, depanatori, electroniști amatori, etc.) reunind informații detaliate despre circuite integrate produse de cele mai bine cotate firme din lume.



Vă recomandăm:

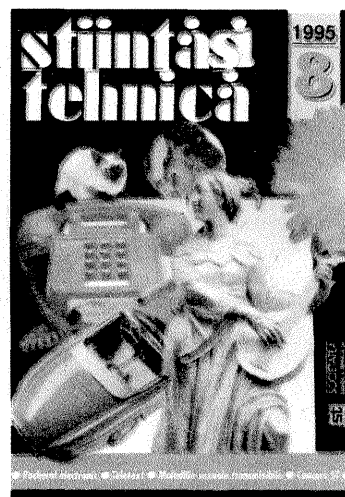


La dispoziția doritorilor de informații tehnico-științifice, a celor ce urmăresc fenomenul descoperirilor științifice, le recomandăm câteva prestigioase reviste ce apar în țara noastră.

Pentru cei mai tineri cititori ai genului, o revistă cu tematică bogată dar și cu o ilustrație adecvată, este revista "START 2001". Aici, cu o bază didactică apreciabilă sunt prezentate (tratate) atât fenomenele cosmice dar și cele din imediata

noastră apropiere. Posterul din mijlocul revistei întrunește întotdeauna aprecieri deosebite.

Inițiații, cei dornici a cunoaște tehnici și tehnologii moderne, descoperiri științifice de ultimă oră, pot afla toate acestea citind valoroasa revistă "ȘTIINȚĂ ȘI TEHNICĂ". În cele 42 de pagini frumos ilustrate ne întâlnim cu competent prezentate



articole de medicină, arheologie, astronomică, informatică, ecologie etc.

Pe lângă revista "ȘTIINȚĂ ȘI TEHNICĂ" apare și revista "ANTICIPAȚIA", revista vizionarilor și a constructorilor de mâine.

În cadrul expoziției "CENTENARUL MARCONI", au avut mici standuri de informare unele firme de profil ce dețin topul performanței în domeniu. Printre acestea s-a aflat și cunoscuta firmă pe plan mondial, producătoare de antene Kathrein.

Evident, diversă gamă de antene produsă de această firmă era reprezentată doar de cele cu gabarit redus, dar utilizabile atât în scopuri de comunicații profesionale cât și de radioamatori.

Tot la Kathrein puteau fi admirate instrumente de măsurare a parametrilor antenelor.

Specialiștii și amatorii au putut obține documentații informative despre antene și aparate oferite cu amabilitate de reprezentanții firmei. (I.M.)



Eugen și Radu Turuta sunt prezenți pe piața cărții tehnice cu primul volum dintr-o viitoare serie de opt volume, intitulat "Tranzistoare - catalog internațional."

După cum sugerează și titlul, găsim în acest catalog, tabelul de parametri pe tipuri de tranzistoare, echivalentul acestora cu tipurile de tranzistoare produse în Europa, SUA și în statele din CSI, precum și capsulele aferente.

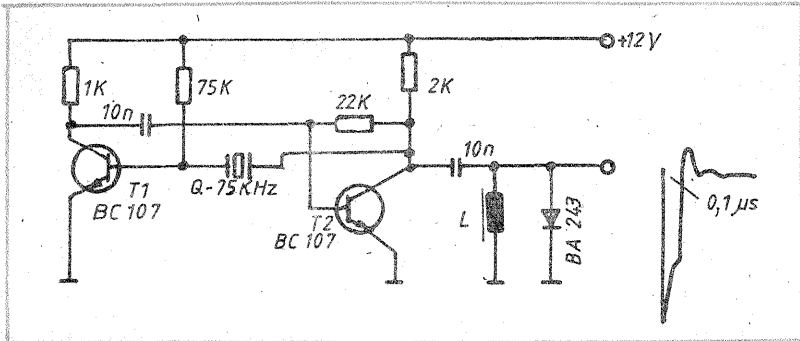
În cele 190 de pagini ale catalogului cei interesați vor putea găsi într-o formă minuțios ordonată datele atât de necesare ale acestor componente electronice și, în special, posibilitățile de intersanjabilitate.

Lucrarea nu se adresează unui anumit segment de constructori ci tuturor electroniștilor care operează cu tranzistoare.



## GENERATOARE DE IMPULSURI FOARTE SCURTE

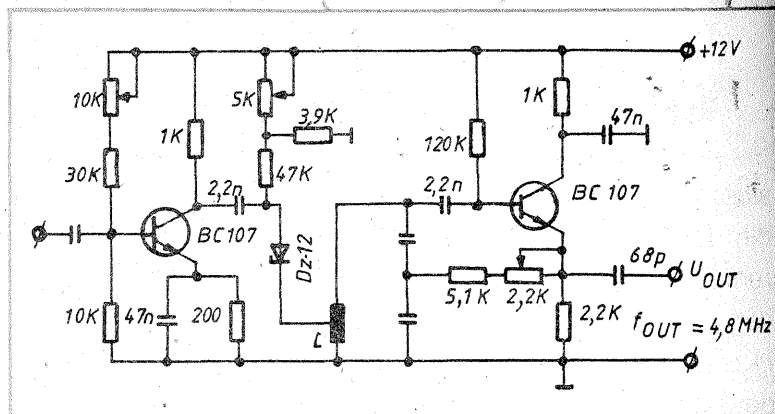
Bobina de inductanță L (25μ H) se realizează cu un tor de ferită de RF cu Ø 9, pe care se bobinează zece spire. Succesiune de impulsuri obținute are un spectru de armonice foarte bogat până în domeniul UUS. Zonele din acest spectru, limitate de FTB, în care armonicele se



succed la ecarturi constante de frecvență (Ex. 75 KHz) pot avea diverse aplicații în depanarea echipamentelor radioelectronice

## MULTIPLICATOR DE FRECVENȚĂ

Cu numai două tranzistoare BC 107 (BCY 59) și o diodă Zenner DDZ 12, drept componente active, se poate realiza un multiplicator de frecvență ce poate fi util (fig.1). Primul etaj este



un amplificator de bandă largă (0,4 - 4,8 MHz) ce facilitează lucrul în regim deformant al diodei Zenner (generatoare de armonici), iar al doilea etaj este un selector de armonici de bandă îngustă cu reacție pozitivă (circuit multi Q). Circuitul selectiv L, C1, C2, se acordă pe frecvența  $f_{OUT}$  de interes, în cazul experimentat  $f_{OUT} = 4800$  KHz.

De la un GSS cu modulația tăiată, s-au aplicat la intrare semnale având  $U_{IN} = 100$  mV = ct și diverse frecvențe submultiplii întregi ai lui 4800 KHz. În colectorul primului tranzistor s-a obținut nivelul  $U_{IN} = 2,5$  V = ct, iar la ieșirea schemei s-au citit la un VE selectiv, valorile corespunzătoare ale lui  $U_{OUT}$ . S-au obținut valorile din tabel.

n		1	2	3	4	5	6	8	10	12	
$f_{IN}$	KHz	4800	2400	1600	1200	960	800	600	480	400	$U_{IN} = 1000$ mV
$U_{OUT}$	V	3,6	2,9	1,15	0,9	1,75	1,1	1,22	0,7	0,6	$f_{OUT} = 4800$ KHz

TEK

## TRANZISTOARE ECHIVALENTE

TOSHIBA	NEC	HITACHI	MITSUBISHI	MATSUSHITA	FUJITSU	SONY	SANYO	NOTE
2SC1173	2SC204	2SD120	2SC1014	2SC1226				
	2SD155			2SD226A				
2SC1433					2SC1463			
2SC1173	2SC204	2SD120	2SC1014	2SC1226				
2SC1173		2SD120	2SC1014	2SC1226				
	2SD155			2SD226A				
2SC1173	2SC204		2SC1014	2SC1226				
2SC1433					2SC1463			
			2SA624			2SA761		
2SC1173	2SC204		2SC1014	2SC1226				
2SC782				2SD198	2SD159			
2SC1433					2SC1463			
2SC1173	2SC204		2SC1014	2SC1226				
	2SD155			2SD226A				
	2SD151	2SD341			2SD250	2SD340		
2SC1173	2SC204		2SC1014	2SC1226				
				2SD198	2SD159			
2SC1433					2SC1463			
					2SD251			
					2SD251			

Timp de un an redacția TEHNIUM a trimis solicitanților contra ramburs - numere vechi ale revistei noastre pe care le aveam în stoc. În prezent anunțăm cititorii că, din lipsă de spațiu de depozitare, redacția a lichidat aceste stocuri, dându-le la retopit, deci nu mai este în măsură să răspundă unor astfel de solicitări. Deci, stimați cititori nu mai cereți prin scrisori redacției să vă trimită reviste TEHNIUM, vechi sau noi, pentru că nu o mai poate face. Tot ce putem face este să dăm la "Mica Publicitate" ofertele și solicitările dumneavoastră de anumite numere ale revistei TEHNIUM. Pentru cititorii care pot trece pe la redacția noastră îi anunțăm că dispunem de două colecții complete (toți cei 24 de ani de apariție), legate pe ani care pot fi consultate.

\*  
\* \*

Nu este nevoie ca fiecare scrisoare a dumneavoastră să înceapă cu stereotipa (de acum) frază: "Sunt un vechi (pasionat, asiduu perseverent, etc.) cititor al revistei TEHNIUM, preocupat foarte mult (pasionat, îndrăgostit etc.) de electronică..." Suntem convinși că așa este întotdeauna. În măsura posibilităților noastre vă vom ajuta, vom răspunde solicitărilor dumneavoastră și fără o astfel de introducere!

\*  
\* \*

TEHNIUM a rămas conform celor afirmate în nr. 1/1994, revista construcțiilor de amatori, electronice 50 %, electrotehnice 25 % și mecanice 25 %. Prin construcții mecanice subînțelegem, nu neapărat pe acelea în care intervin metale, ci și cele necesare pentru aparatura și montajele electronice publicate în revistă (cablaje imprimate, boxe, ecrane, carcase, demultiplicatoare, panouri frontale,

## In atenția cititorilor

scale aparat etc.) Din păcate foarte multe din articolele primite de la colaboratori se referă numai la schema de principiu (și acestea sunt nepublicabile!); mult mai puține se referă, pe lângă schema de principiu, și la cablajul imprimat și modul de echipare, iar foarte puține spun ceva și despre carcasa montajului (desene cotate pentru boxă, desen sau fotografie a aparatului asamblat). De asemenea remarcăm că în ultimul an nu s-au primit de la colaboratori decât articole de construcții electronice. Ori este cazul să ne fie trimise și articole referitoare la construcțiile electrotehnice și mecanice, bineînțeles avându-se în vedere posibilitățile constructorilor amatori cititori ai revistei.

\*  
\* \*

Vă rugăm ca atunci când ne scrieți să vă exprimați la modul concret, ce vă place la revista noastră și ce nu vă place și pentru ce, dacă se poate cu exemplificări concrete de rubrici, articole, etc. Numai în acest fel conținutul revistei poate fi îmbunătățit continuu, redacția va veni mereu în întâmpinarea dorințelor dumneavoastră.

\*  
\* \*

Consacrările rubrici de informare a tinerilor din agricultură, cum ar fi, surse de energii, creșterea viermilor de mătase și automatizările în domeniu, se bucură de atenția cititorilor, care ne solicită în

continuare multiple informații. Un mare număr de cititori sunt interesați de tehnologii și tehnici moderne din zootehnie.

De curând a avut loc o conferință de presă cu tema "Noutăți în materie de utilaje pentru procesarea laptelui și a produselor derivate din lapte" la sediul Societății Comerciale "Ester Company" S.R.L. din Târtășești-Dâmbovița.

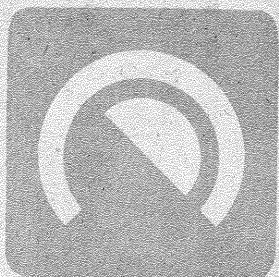
Societatea specializată în creșterea vacilor și prelucrarea laptelui, prin cele prezentate la conferință a evidențiat gradul ridicat de dotare tehnică și crescuta producție de lapte la animale.

Societatea înființată în 1993, aplicând imediat metode științifice de furajare, producția de lapte a crescut în medie la fiecare vacă de la 1900 litri/an la 3900 litri/an. În acest sens acum se preconizează ca furajarea cu concentrate să se facă automat, funcție de cantitatea de lapte dată de fiecare vacă în parte; bineînțeles, aparatura va fi controlată de calculator.

De remarcat, dotarea societății cu o instalație completă și automată, care include atât mulgerea vacilor, cât și ambalarea laptelui. Astfel, după mulgere, în trei secunde, temperatura laptelui prin răcire forțată scade de la 38 grade C la 3 grade C și imediat (automat) este introdus în pungi de un litru. În acest mod, deci grație instalației existente, igiena este deosebită, nedepășindu-se 4000 germeni/ml de lapte.

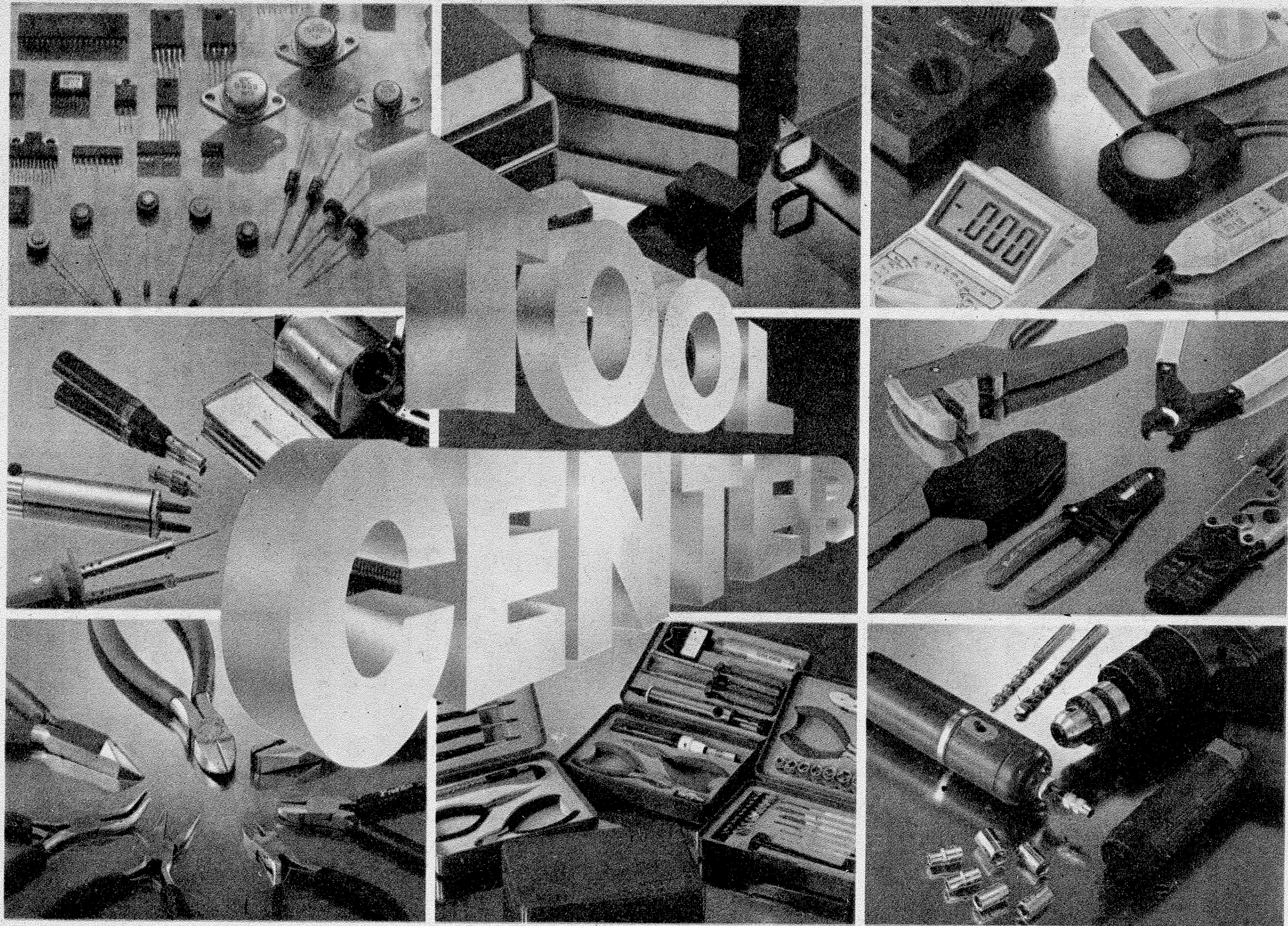
Pentru instalațiile ce se află la alte societăți, "Ester Company" S.R.L. asigură și service. Cei interesați, pot obține informații multiple, chiar de la sursă prin amabilitatea d-lui director inginer Stere BUȘU și a d-lui inginer Adrian LUCACI, șeful Departamentului Marketing.

REDAȚIA



# conex electronic

Strada Maica Domnului, nr. 48 • Sector 2 • București - România • Telefoane: 240 22 06, 240 46 50 • Tel./Fax: 312 89 79



## CATEGORII DE PRODUSE COMERCIALIZATE:

- Aparatură de măsură și control
- Programatoare pentru memorii EPROM și microcontrolere
- Ventilatoare pentru echipamente electronice și industriale
- Componente electronice active și pasive, scule și accesorii pentru electronică
- Expedieri la comandă telefonică sau prin scrisoare - plata ramburs, la primirea coletului.